

AMOLADORA PARA PISO DE CABEZA SIMPLE CP100



Características y beneficios:

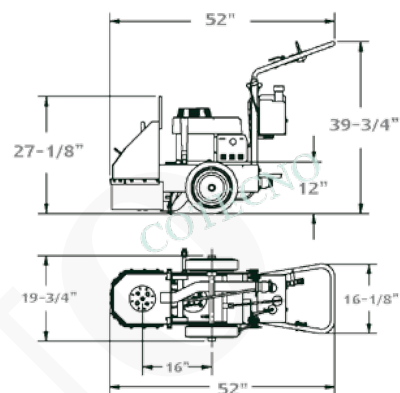
- Acelerador remoto
- Apertura del puerto de polvo 2 "
- Punto de engrase simple
- Marco de caja de acero
- Asas de operador ajustables
- Asas de elevación
- Ubicación ajustable de la rueda para mayor resistencia de rectificado
- Variedad de opciones de energía: gas, electricidad, hidráulica o propano
- Cabeza única para un molido rápido y agresivo
- Los puntos de engrase son fácilmente accesibles.
- Los modelos eléctricos incluyen caja de arranque.

NOTA: Las amoladoras de piso vienen con un lastre de 65 lb (* no incluye el modelo CP102E1). Segundo peso opcional disponible Pieza # 2501047, Cat. 47017



SKU: N / A | **Categorías:** [Preparación del núcleo](#) |

GALERÍA DE IMÁGENES



VARIACIONES

Imagen	SKU	Descripción	SKU / Modelo
	47385	Número de catálogo: 47385 Potencia del motor: 10,2 HP	47385
	48551	Número de catálogo: 48551 Potencia del motor: 2 HP-1PH, 115V o 230V	48551
	48552	Número de catálogo: 48552 Potencia del motor: 7.5 HP-1PH, 230V	48552

Imagen	SKU	Descripción	SKU / Modelo
	48553	Número de catálogo: 48553 Potencia del motor: 17.5 HP-2500PSI, 12 GPM	48553
	94981	Número de catálogo: 94981 Potencia del motor: 7.5 HP-3PH, 460V	94981
	95042	Número de catálogo: 95042 Potencia del motor: 7.5 HP-3PH, 230V	95042

DESCRIPCIÓN DEL PRODUCTO

Muele, limpia, nivela y alisa los baches y las áreas irregulares rápidamente

Capacidad de la cabeza de 10" / 12"

COTECNO

INFORMACIÓN ADICIONAL

COTECNO