

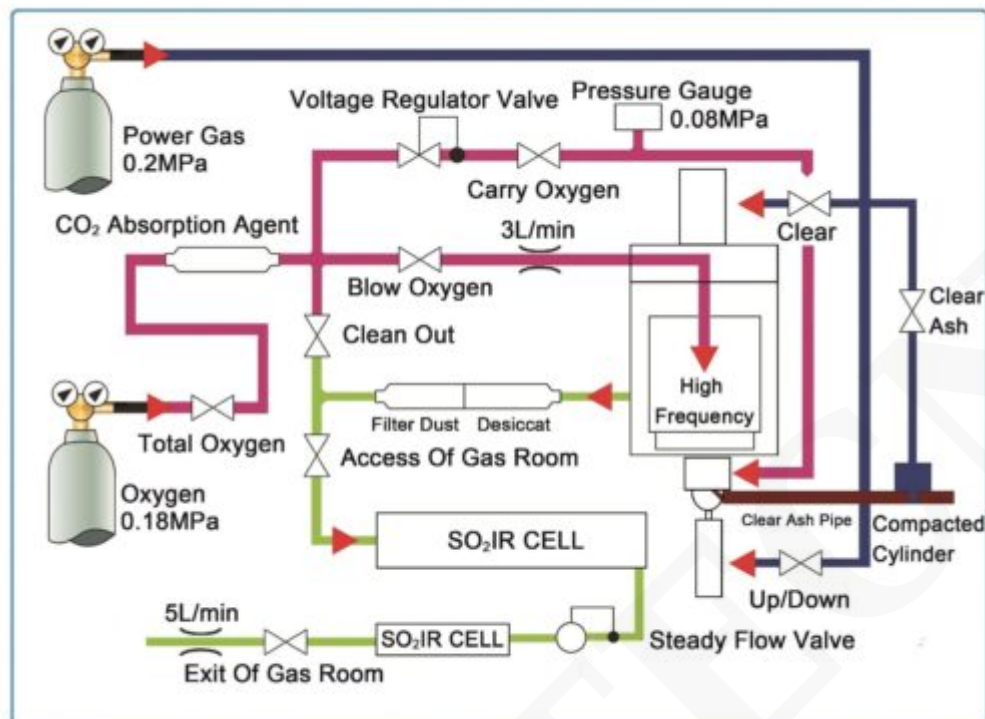
ANALIZADOR DE CARBONO Y AZUFRE BELLTRONIC



- El analizador infrarrojo de carbono y azufre de alta frecuencia puede determinar el porcentaje de carbono y azufre en acero, hierro, aleación, metales no ferrosos, cemento, minerales, vidrio y otros materiales.

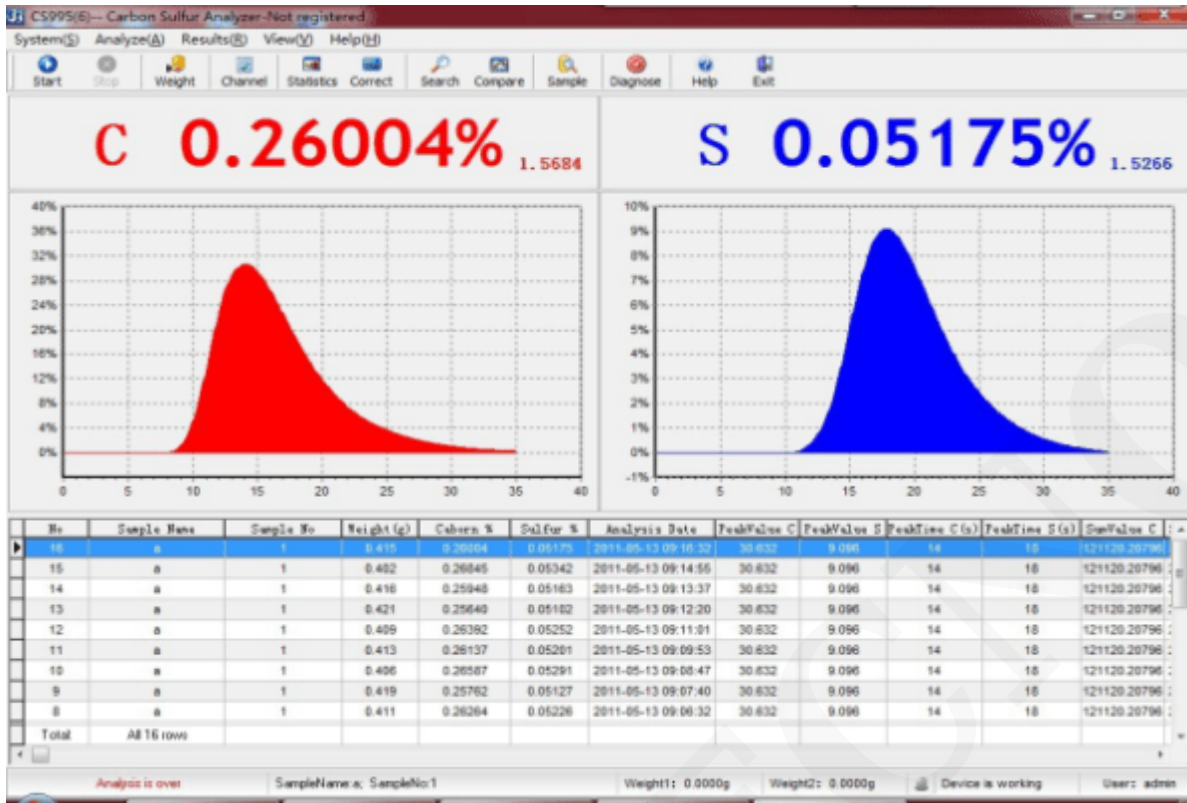
SKU: 1 | **Categorías:** [Analizador de carbono y azufre](#) |

DESCRIPCIÓN DEL PRODUCTO



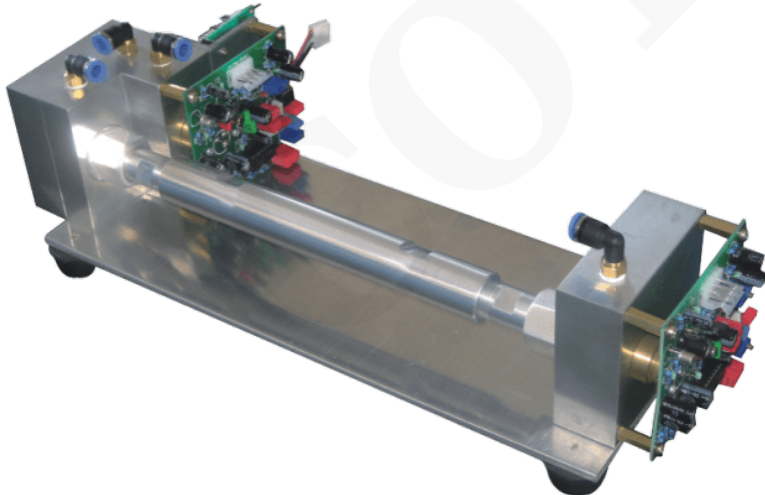
Software de análisis

- Usando el compilador de software Delphi, sistema WINDOWS XP, Win7, Win8, Win10. Usando el menú desplegable y operación de acceso directo, Con las funciones de administrador multiusuario, ajuste de curvas, corrección de coeficientes, tratamiento de resultados, impresión, diagnóstico del sistema y otros .



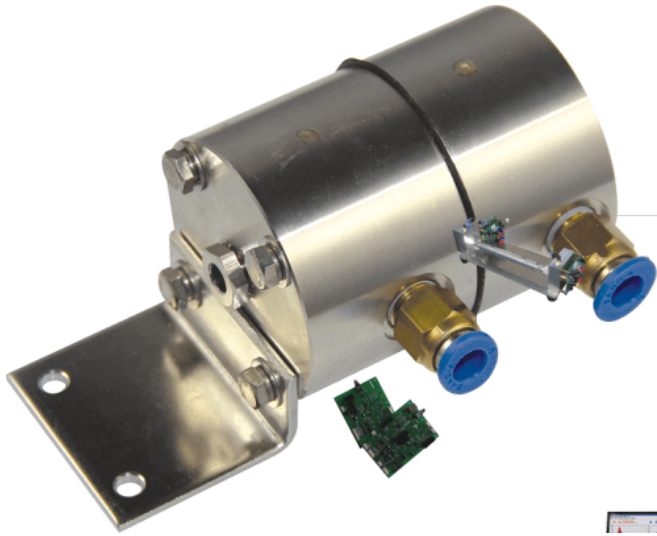
Detección de infrarrojos

- Análisis de azufre de carbono chapado en oro y alta precisión del detector infrarrojo piroeléctrico. Nueva fuente de luz infrarroja platino, duración del calentamiento, características espectrales de alta eficiencia. Motor de micropasos, buena estabilidad térmica.



Bomba de alta precisión

- En respuesta al cambio de presión de entrada, para garantizar que el análisis del flujo de gas. Salida constante, a fin de garantizar resultados de análisis estables y fiables.



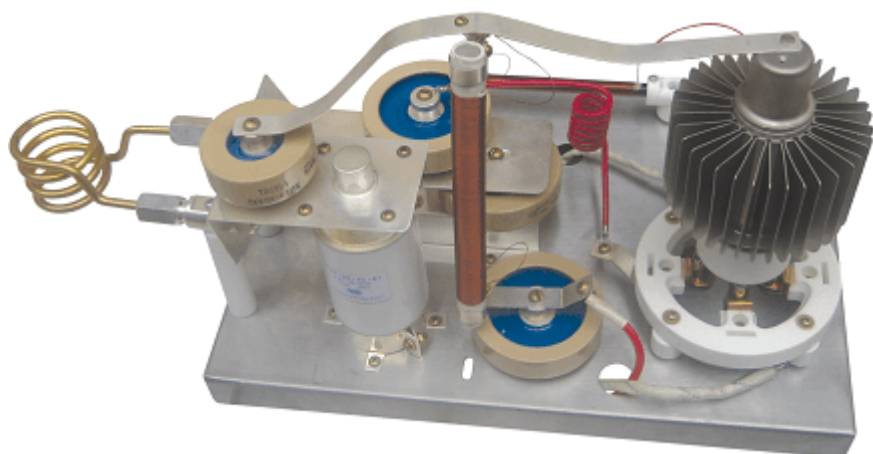
Circuito de control

- Diseño modular de doble CPU, alta integración, estable y confiable. Chip de muestreo de alta velocidad de 24 bits, alta precisión de muestreo.



Circuito oscilante de alta frecuencia

- Corriente / Voltaje / Potencia / Elección de la forma de regular la temperatura del horno, adecuada a diversos materiales de muestra.



Especificaciones Técnicas

Principio de funcionamiento

Sistema de absorción de infrarrojos y combustión inductiva de alta frecuencia

Peso de la muestra (acero macizo)	Estándar 0,5 g
Precisión	C/S: 0.1ppm
Tiempo de análisis	20 ~ 100 s ajustable (normalmente: 35 s)
Ciclo de trabajo	24 horas

Modelo	BellAnalizCarbAzMesa-5	BellAnalizCarbAzMesa2-6
Appearance	Detector de escritorio, con horno de escritorio de alta frecuencia, ahorra espacio	Puesto de trabajo independiente, con horno vertical de alta frecuencia
Rango de análisis	C: 0,0005% ~ 6,0000% (se puede ampliar al 99,999%) S: 0,0005% ~ 0,35000% (se puede ampliar al 99,999%)	C: 0,0001% ~ 10,0000% (se puede ampliar al 99,999%) S: 0,0001% ~ 2,0000% (se puede ampliar al 99,999%)
Grupo de análisis	2 piscinas	2 piscinas (4 piscinas opcionales)
Consumo de energía	2.2KW	2.5KW
Fuente de alimentación	AC220V±10%, 50/60Hz	AC220V±10%, 50/60Hz
Tamaño del paquete (W * D * H)	1380*760*980mm	1550*750*910mm, 740*580*1410mm
Peso bruto	200kg	330kg
Accesorios estándar	Unidad principal, horno de combustión inductivo automático de alta frecuencia, balanza eléctrica, computadora, impresora Análisis 1000 veces efectivo	

INFORMACIÓN ADICIONAL

COTECNO