

## BAGMIXER® 400 W



- El **BagMixer 400 W** homogeneiza eficientemente todo tipo de muestra sin riesgos de contaminación cruzada. Adaptado a todo tipo de aplicaciones y compatible con cualquier tipo de bolsas de homogeneización. La puerta de cristal permite una simple verificación del proceso de homogeneización.
- Volumen óptimo: 50 - 400 mL
- Velocidad fija: 8 golpes / segundos
- Tiempo ajustable: 30 - 210 segundos - ilimitado
- Puerta de cristal
- Cierre Q-Tight

**SKU:** N / A | **Categorías:** [Microbiología](#) |

## DESCRIPCIÓN DEL PRODUCTO

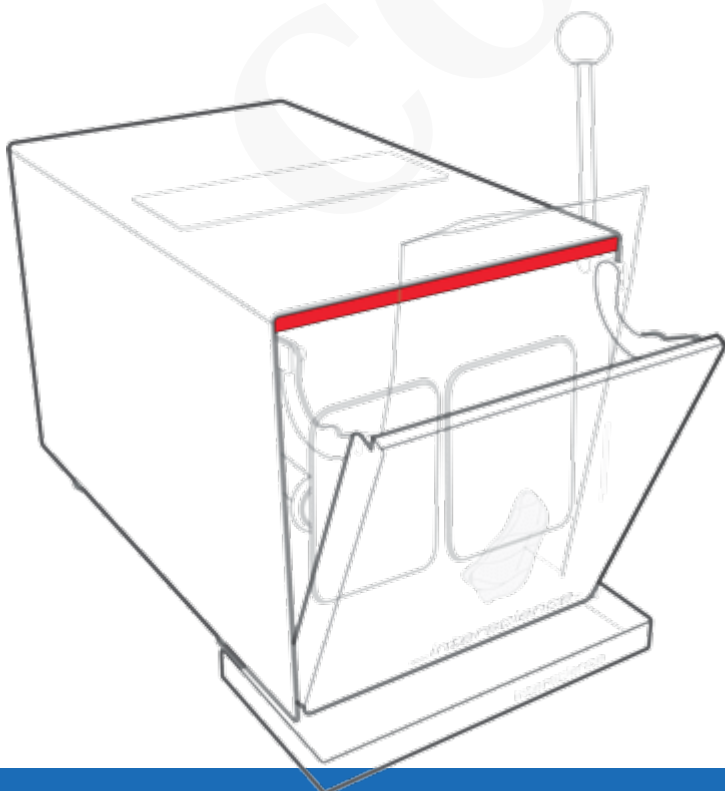


antes

después

### Extracción bacteriana óptima

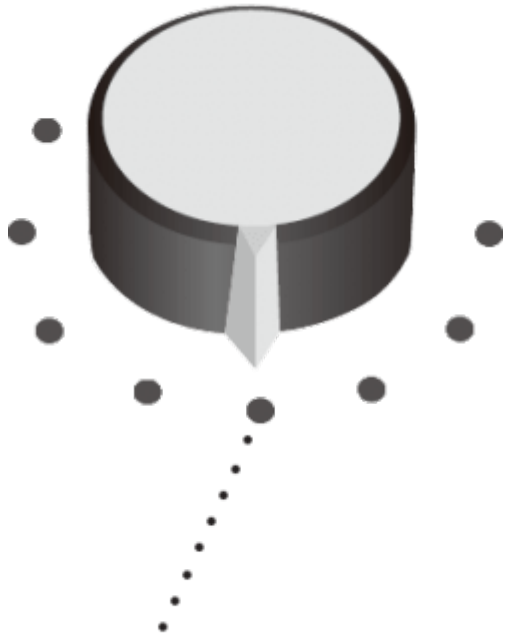
- El movimiento peristáltico de las paletas asegura una extracción bacteriana óptima durante la homogeneización, sin riesgo de contaminación cruzada. A partir de 30 segundos, la muestra está lista para el análisis.



### Cierre Q-Tight

- El cierre Q-Tight ha sido especialmente diseñado para prevenir fugas por arriba de la bolsa durante la homogeneización. Hasta 250 kg de presión.

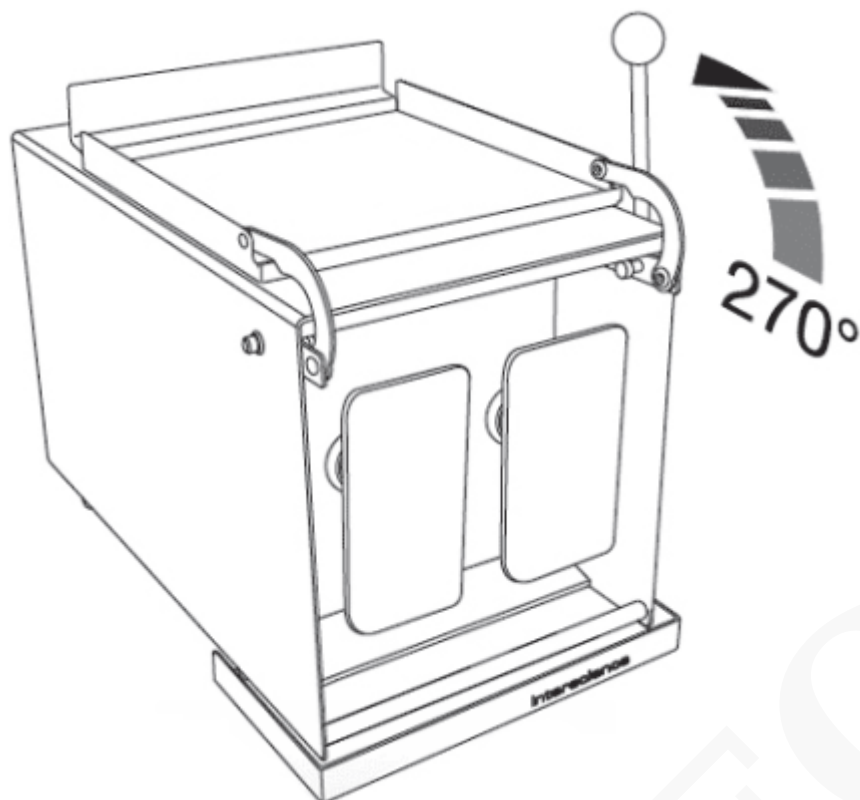
### TEMPORIZADOR



### TIEMPO DE HOMOGENEIZACIÓN

#### Uso intuitivo

- Ajuste el tiempo y la velocidad de homogeneización a la naturaleza y al volumen de la muestra: 30, 60, 90, 120, 150, 180, 210 segundos o ilimitado.



### Apertura de 270°

- La apertura de 270° de la puerta de cristal garantiza un acceso total a la cámara para una limpieza fácil y eficaz.



Industria farmacéutica



Cosméticos



Industria veterinaria



Investigación

### Aplicaciones

- Se usa BagMixer en análisis microbiológicos en la industria alimentaria, ambiental, farmacéutica, veterinaria y en institutos de investigación públicos. Es igualmente usado en la preparación de muestras para control de calidad de materias primas, productos en fabricación y control de productos terminados.

### Especificaciones Técnicas

Referencia	BagMixer 400 W 022 230
Volumen óptimo	50 a 400 mL
Todo en acero inoxidable (304L)	✓
Puerta de cristal	✓
Bandeja de seguridad en acero inoxidable	Incluida
Cierre Q-tight	Cierre especial que evita fugas de la bolsa desde arriba

Tiempo variable	30 - 210 segundos - ilimitado
Velocidad	Fija: 8 golpes / segundo
Puerta	Puerta de cristal
Apertura de la puerta	Apertura de 270°
Peso neto	16.6 kg
Dimensiones (a x p x a)	26.8 x 44.1 x 28.3 cm
Caja (a x p x a)	49 x 34.5 x 37 cm
Peso Bruto	19.7 kg
Voltaje - Frecuencia	110-127 V~ / 220-240 V~ 50-60 Hz
Fusibles	T3.15A L 250V / T1.25A L 250V 5x20 mm
Potencia	135 W
Indice de protección	21
Garantía de por vida	Puerta de cristal y amortiguadores
Garantía	3 años
Cumple con:	ISO 7218, ISO 6887 y FDA BAM (Manual Analítico Bacteriológico)

Incluye: 1 bandeja de seguridad, 1 cable de alimentación, 1 manual de usuario, 1 guía rápida de utilización, 1 paquete de bolsas de homogeneización



## INFORMACIÓN ADICIONAL

COTECNO