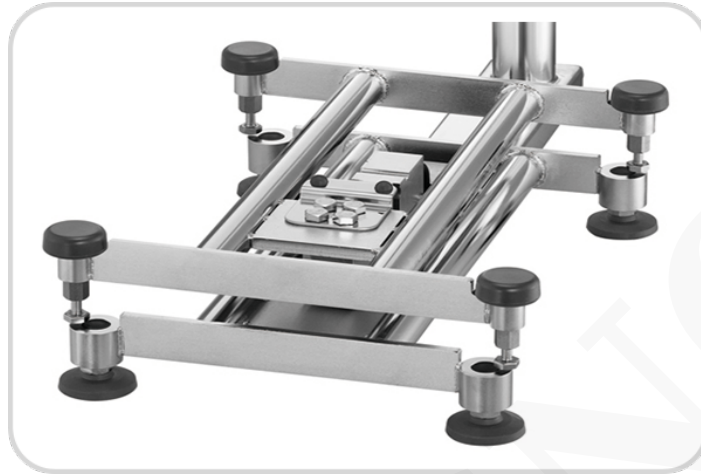


BALANZA CON ESCALA DE SUPER-LAVADO



- Protección máxima contra los efectos de la condensación.
- Construcción simplificada para facilitar la limpieza de residuos de procesamiento de alimentos.
- Plato de pesaje de acero inoxidable, marco y celda de carga.
- Soporte de indicador resistente y ajustable.
- Pantalla LED brillante y multicolor.

SKU: N / A | **Categorías:** [Balanzas de Plataformas](#) |

DESCRIPCIÓN DEL PRODUCTO

Balanza Belltronic SWS

Características:

- Indicador IP67 / IP68; Base de banco IP68 / IP69K - el más alto nivel de protección contra el polvo y el agua.
- Protección máxima contra los efectos de la condensación.
- Construcción simplificada para facilitar la limpieza de residuos de procesamiento de alimentos.
- Plato de pesaje de acero inoxidable, marco y celda de carga.
- Soporte de indicador resistente y ajustable.
- Pantalla LED brillante y multicolor.
- Soporte de escritorio / montaje en pared disponible en lugar del soporte de post.
- Celda de carga hermética completa de acero inoxidable IP69K (aprobación OIML; aprobación NTEP).
- Interfaz RS232C.

Especificaciones Técnicas

Modelo	BellBalEscSup-30	BellBalEscSup-60	BellBalEscSup-150	BellBalEscSup-300
Capacidad (kg)	30000g (30kg)	60000g (60kg)	150000g (150kg)	300000g (300kg)
	d=1g (0.001kg)	d=2g (0.002kg)	d=5g (0.005kg)	d=10g (0.01kg)
Temperatura de Operación	14°F a 114°F / -10°C a 50°C			
Humedad de Operación	15% ~ 85% RH			
Rango Tara	A capacidad por sustracción			
Unidades de Pesaje	kg, lb, oz, pcs			
Pantalla	Pantalla LED de alto brillo; Pantalla de Peso: 6 dígitos.			
Grado a Prueba de Agua	Indicador IP67/IP68; Base del Banco IP68/IP69K			
Calibración	Externa			
Requerimientos de Energía	Adaptador AC 115V, 220V 50/60 Hz; 6V / Batería Recargable de 4.5Ah			
Tamaño de Plataforma	300×300/400×400mm/600×600/300×400/400×500/500×600			

INFORMACIÓN ADICIONAL

COTECNO