

BAÑOS DE ENFRIAMIENTO



SKU: N / A | **Categorías:** [Baños de enfriamiento](#), [Fundición](#), [Nabertherm](#) |

DESCRIPCIÓN DEL PRODUCTO

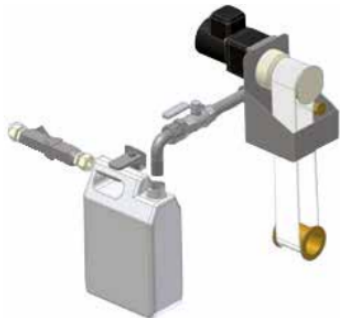
Detalles



Baño de enfriamiento combinado de aceite y de limpieza, con mesas sumergibles, cubierta de protección, separador de aceite y aspiración



Baño de enfriamiento de aceite OAB 67000 con intercambiador de calor con una capacidad de 67.000 litros de aceite



Decantador de aceite para baños de agua



Potente circulación del medio de enfriamiento

El baño de enfriamiento se suministra según el proceso, el tamaño y el peso de la carga. También se ofrecen tamaños estándar. Como medio de enfriamiento se puede elegir entre agua, aceite o polímeros.

Medios de enfriamiento

- Agua
- Aceite
- Polímero

Especificaciones técnicas

- Potente circulación del medio de enfriamiento
- Sistema de calefacción regulado
- Dispositivo de descenso de la carga
- Control del nivel de llenado
- Sistema automático de rellenado para agua como medio de enfriamiento
- Conexión para el sistema de refrigeración del cliente
- Sistema de refrigeración del medio de enfriamiento a través de intercambiador de calor
- Decantador de aceite para los baños de agua
- Baños de aceite con carga de gas de protección contra incendios
- Inclusión de la temperatura del baño en la regulación y la documentación de procesos

Control de Proceso y Documentación

Fundición

[Catalogo Fundicion](#)

Documentación

[Sinóptico de productos](#)

[Control de proceso y documentación](#)

[Homogeneidad de la temperatura y precisión del sistema](#)

[AMS 2750 E, NADCAP, CQI-9](#)

[Funciones de los controladores](#)

[Asignación de los controladores estándar a las familias de hornos](#)

COTECNO

INFORMACIÓN ADICIONAL

2021 Capacidad / Volumen (L) [67.000](#)

COTECNO