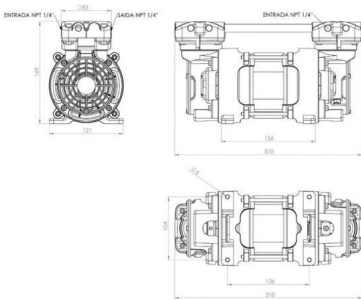


## BC2P-94 / CN | BOMBA DE VACÍO O COMPRESOR DE PISTÓN SIN ACEITE



**SKU:** BC2P-94 / CN | **Categorías:** [Bombas de vacío y/o compresores de laboratorio](#) |

## GALERÍA DE IMÁGENES



## DESCRIPCIÓN DEL PRODUCTO

### Especificaciones Técnicas

Nº de Pistones	2
Tasa de flujo	94 LPM
Vacío máximo	648 mmHg/25,5" Hg
Presión máxima	8,4 bar/120 psi
RPM	1750
Potencia del motor	250W- Protección térmica
Peso	7,2 Kg
Dimensiones máximas en mm	CxLxA (310x121x169)
Variaciones eléctricas	220v/60Hz 127v/60Hz
IP-20 / Alta resistencia química	Opcional

- Rendimiento en C.A 60Hz a nivel del mar

## INFORMACIÓN ADICIONAL

COTECNO