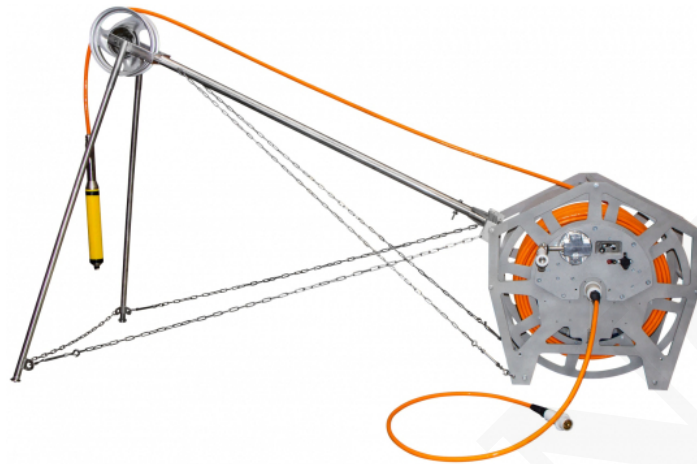


CABRESTANTE DE POZO BGW LIGHT

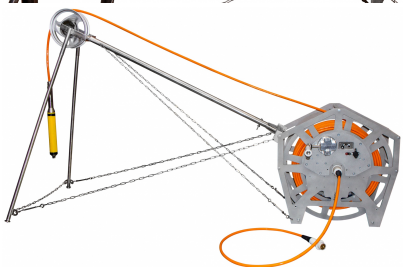
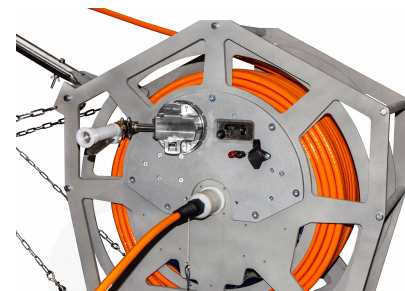
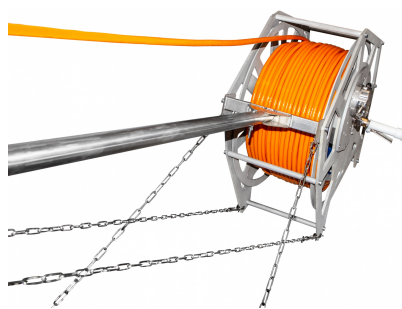
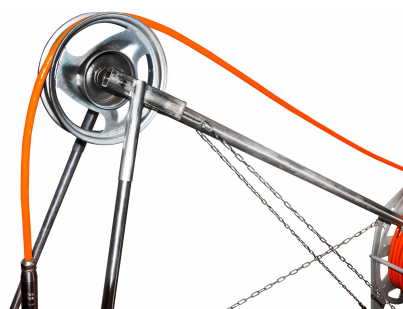


Características principales:

- La mejor opción para matrices de hidrófonos, sondas 3C, chispas y electrotomografía de pozo
- Accionamiento eléctrico con unidad de control remoto
- Anillo colector trenzado o de alto voltaje incorporado
- Contrapeso integrado con rodillo de cabrestante opcional
- Opción de bobinado y desbobinado manual con un accionamiento a través de un motorreductor
- Tapón conveniente en el mango

SKU: GeoDevice-BGWlight | **Categorías:** [Sismica de Pozo](#) | **Etiquetas:** [Cabrestante de Pozo](#)

GALERÍA DE IMÁGENES



DESCRIPCIÓN DEL PRODUCTO

La luz BGW es un cabrestante ligero y compacto diseñado para el registro de pozos geofísicos utilizando varios métodos. Está equipado con tambor de alta capacidad con un accionamiento eléctrico incorporado y un anillo colector. El motorreductor está controlado por una unidad de control remoto conectada que permite ajustar la velocidad de rotación del tambor del cabrestante. El cabrestante puede ser alimentado por baterías externas e incorporadas. Es rápido y fácil cambiar al modo de operaciones manuales con una transmisión a través de un motorreductor, y hay un tapón conveniente en el mango. El contrapeso se puede fijar fácilmente al cabrestante y se puede equipar opcionalmente con un rodillo de cabrestante manual.

La luz BGW pesará varias decenas de kilogramos. A mayores profundidades, es mejor usar un cable de alimentación con una gran sección transversal del núcleo para equilibrar la pérdida de energía debido a la resistencia óhmica: solo es posible trabajar con una línea de este tipo utilizando cabrestantes de luz BGW o BGW. Los cabrestantes de este tipo pueden equiparse con anillos deslizantes incorporados de alto voltaje o trenzados para garantizar el funcionamiento de las matrices de [pulso](#) o hidrófono de pozo ([WellStreamer](#)) y geófono ([GStreamer](#)) de la chispa de pozo.

Áreas de aplicación de la luz BGW:

- Estudios sísmicos de pozos utilizando CST, VSP, VSaP, registro sísmico, etc.
- Electrotomografía de pozo
- Registro geofísico de pozos utilizando métodos no sísmicos

Conjunto de entrega:

- Cabrestante BGW luz
- Contrapeso
- Unidad de control del cabrestante
- Cable para batería externa

Opción:

- Rodillo de cabrestante universal

- Baterías incorporadas
- Cargador

Especificaciones:

Materiales	Duraluminio
Diámetro del paso del tambor	460 mm
Diámetro exterior del tambor	710 mm
Ancho del tambor	300 mm
Capacidad del tambor	270 m de cable de $\varnothing 16$ mm (relleno 100%)
Conducir	Motorreductor eléctrico (principal) y manual (en espera)
Potencia del motor	1500 vatios (impresión)
Red eléctrica	12 V
Peso	50 kg
Dimensiones	760×420×775 mm (sin contrapeso)
Protección	IP34

INFORMACIÓN ADICIONAL

COTECNO