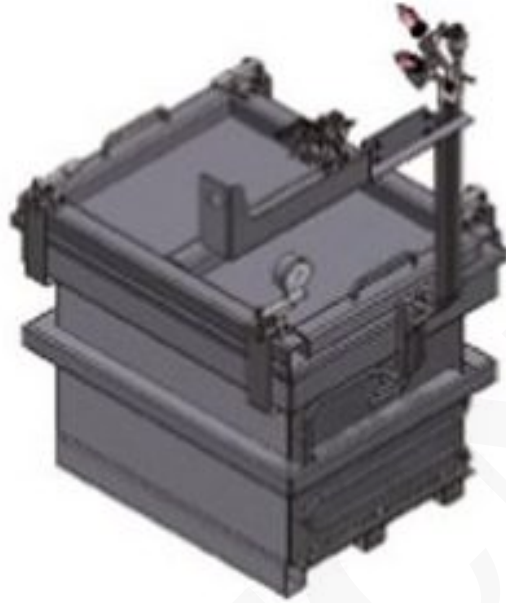


## CAJA DE PROTECCIÓN DE GAS CON TAPA DE VACIADO SEGÚN AMS2750E



**SKU:** N / A | **Categorías:** [Cajas de recocido para la inyección de gas para normas de automoción \(COI-9\) y normas aeronáuticas \(AMS/NADCAP\)](#), [Fabricación Aditiva](#), [Hornos de cámara con circulación de aire < 675 litros](#), [Nabertherm](#) |

## VARIACIONES

Imagen	SKU	Descripción	Temperatura Máxima (°C)	2021 Capacidad / Volumen (L)
	631001049	Any	Temperatura Máxima (°C)	Any 2021 Capacidad / Volumen (L)
	631001050	Any	Temperatura Máxima (°C)	Any 2021 Capacidad / Volumen (L)
	631001051	Any	Temperatura Máxima (°C)	Any 2021 Capacidad / Volumen (L)
	631001052	Any	Temperatura Máxima (°C)	Any 2021 Capacidad / Volumen (L)
	631001053	Any	Temperatura Máxima (°C)	Any 2021 Capacidad / Volumen (L)

## DESCRIPCIÓN DEL PRODUCTO

### Detalles



### Caja de protección de gas con tapa de vaciado según AMS2750E

*Cajas de inyección de gas con tapa de vaciado según AMS 2750 E, tipo de instrumentación*

Estas cajas se basan en las cajas de protección de gas standard con tapa de vaciado, para hornos con puerta giratoria. Antes de introducir la caja en el horno, se van creando en estado frío sucesivamente un vacío y una atmósfera gaseosa protectora para expulsar el oxígeno y conseguir una atmósfera pura.

- Homogeneidad de la temperatura clase 2: +/- 5 °C en el espacio útil
- Boquilla de paso adicional para un elemento SAT flexible del cliente con un diámetro de, como máximo, 1,5 mm

### Modelos

Núm. art.		Horno	Dimensiones internas en mm			Dimensiones externas en mm <sup>1</sup>		
(Horno con puerta giratoria)	(Horno con puerta de elevación)		anch.	prof.	alt.	Anch.	Prof.	Alt.
631001049	631001054	NA 30/.., N 30/..HA	170	300	130	258	388	222
631001050	631001055	NA 60/.., N 60/..HA	230	380	220	318	468	297
631001051	631001056	NA 120/.., N 120/..HA	330	480	320	418	568	412
631001052	631001057	NA 250/.., N 250/..HA	430	580	370	518	668	532
631001053	631001058	NA 500/.., N 500/..HA	560	810	530	648	898	692

Núm. art. 601655055, 1 juego de cordón estanco de fibra formado por 5 tiras de 610 mm<sup>1</sup> Sin tubería  
 Espacio útil = Dimensiones internas de la caja - 30 mm en todos los lados  
 Cajas más grandes y medidas especiales bajo demanda

## Control de Proceso y Documentación

Fabricación Aditiva

[Fabricacion Aditiva](#)

Tecnología para Procesos Térmicos I

[Catálogo Tecnología para Procesos Termicos I](#)

Tecnología para Procesos Térmicos II

[Catálogo Tecnología para Procesos Térmicos II](#)

Documentación

[Sinóptico de productos](#)

[Control de proceso y documentación](#)

[Homogeneidad de la temperatura y precisión del sistema](#)

[AMS 2750 E, NADCAP, CQI-9](#)

[Funciones de los controladores](#)

[Asignación de los controladores estándar a las familias de hornos](#)

## INFORMACIÓN ADICIONAL

Temperatura Máxima (°C) [650](#)

2021 Capacidad / Volumen (L) [675](#)

COTECNO