

## CÁPSULA DE CAPACIDAD MÚLTIPLE



- El filtro de cápsula de la serie NPT es un filtro de cápsula de capacidad múltiple desarrollado tanto para la filtración de material de lotes pequeños como para la filtración de tinta principal en el sistema de impresión digital.
- Los filtros de cápsula con carcasas de diferentes volúmenes pueden cumplir con los requisitos de tinta de diferentes impresoras. Además, podemos proporcionar diferentes cartuchos de filtro para que se correspondan con diferentes modelos de máquinas, como impresoras Epson, impresoras de gran formato, impresoras de cerámica e impresoras de marcado y codificación.

**SKU:** N / A | **Categorías:** [Capsula de Filtro Desechable](#) |

## DESCRIPCIÓN DEL PRODUCTO

### Múltiples capacidades disponibles

- Múltiples capacidades están disponibles: 200 ml, 300 ml, 400 ml, 500 ml y 700 ml

### Medios opcionales

- Medios opcionales

La selección correcta de medios para diferentes impresoras puede afectar las características de rendimiento del filtro, como la pérdida de presión, la retención de gel y la vida útil. El filtro NPT ofrece cuatro medios de alto rendimiento para cumplir con sus requisitos de filtración de impresión digital: INK-PPC, INK-PPJ, INKPS. La serie INK-PS, lanzada recientemente, está destinada a las máquinas de impresión de alta velocidad, ya que puede eliminar eficazmente las partículas de tinta.

### Diseño de cápsula razonable

- La entrada de aire y la conexión de ventilación de drenaje también se moldean de la cápsula para que el filtrado sea más efectivo.

### Diseño sin liberación de fibra

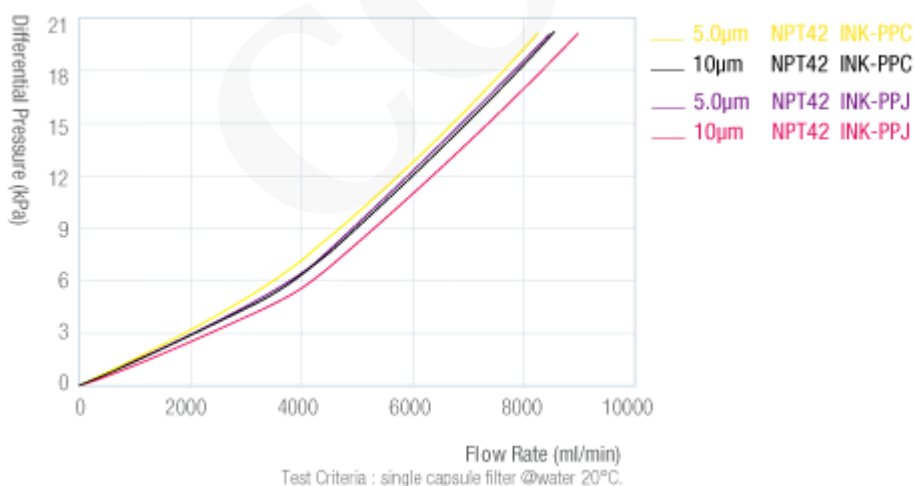
- El polipropileno de fibra unida térmicamente forma una estructura estable y garantiza que no se suelte la fibra.

### Tecnología de soldadura térmica

- Sin resinas adhesivas y filtro de cápsula asegura una excelente resistencia a la presión.

### Diseño de carcasa resistente a los rayos UV

- la cápsula NPT de color negro está diseñada especialmente para la protección contra la luz ultravioleta.

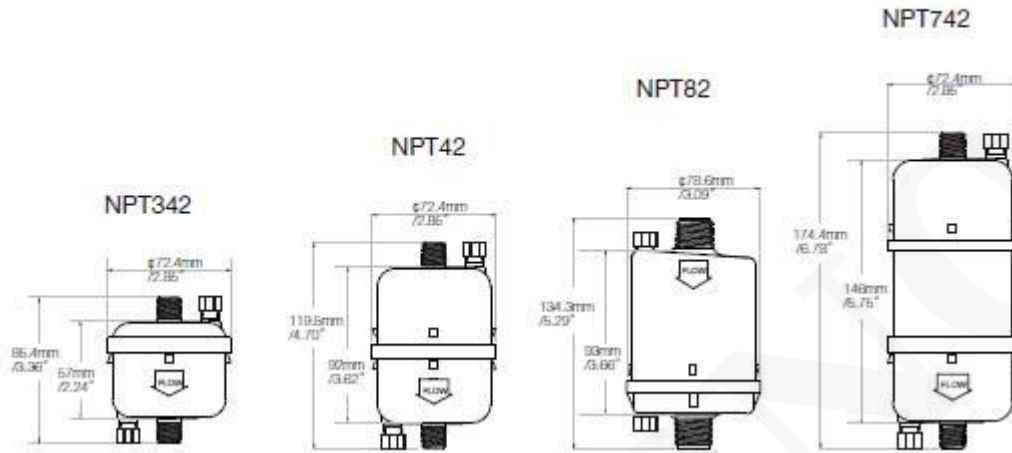


### Mayor vida útil

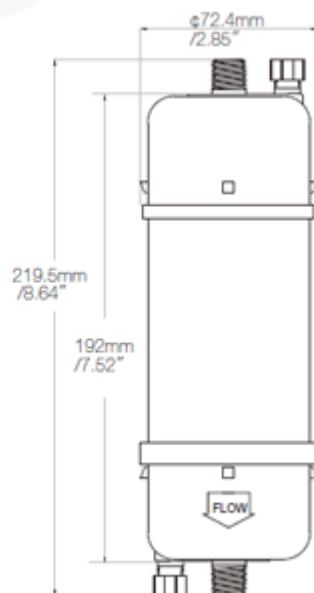
- Construcción de 8 capas de nano-fibra, área de filtración mejorada, ideal para filtrar tintas con alto contenido de sólidos, como tintas cerámicas para impresoras cerámicas. Las partículas se pueden eliminar gradualmente, la vida útil se extiende mientras se mantiene la misma eficiencia de eliminación

### Bajo presión diferencial y alto caudal

- La serie INK-PPJ es particularmente adecuada para impresoras CIJ que proporcionan una baja presión diferencial y un alto caudal para garantizar un flujo uniforme.



	NPT342	NPT42	NPT82	NPT742
Diámetro		φ72.4mm	φ72.4mm	φ78.6mm φ72.4mm
Longitud		85.4 mm	119.5 mm	134.3 mm 174.4 mm
Entrada / salida		1/4"NPT	1/4"NPT	1/2"NPT 1/4"NPT
Ventilación / drenaje		1/8"NPT		
Artículo/ Filtro de medios		Polipropileno plisado		
Recipiente / Núcleo / carcasa/ Tapa final		Polipropileno		
Presión máxima permitida		101PSI / 7bar		
Temperatura máxima permitida		50°C / 120°F		



Longitud

85.4 mm

Entrada / salida

1/4"NPT

COTECNO

## INFORMACIÓN ADICIONAL

COTECNO