

## CÁPSULA DE CONEXIÓN MÚLTIPLE



- Los filtros de cápsula de la serie DIP se han utilizado ampliamente en aplicaciones de impresoras de inyección de tinta digitales, como impresoras CIJ, impresoras de cerámica, impresoras textiles e impresoras digitales de gran formato. Contienen medios INK-PP especialmente diseñados que brindan una vida útil más prolongada, mayor precisión y sin liberación de fibra.
- Esta cápsula única asegura la limpieza de todo el sistema de tuberías y elimina las contaminaciones secundarias. Esto proporciona un alto nivel de protección del cabezal de impresión en aplicaciones de inyección de tinta. Varios tipos de conexiones satisfacen todas sus necesidades para su sistema de tubos de tinta.

**SKU:** N / A | **Categorías:** [Capsula de Filtro Desechable](#) |

## DESCRIPCIÓN DEL PRODUCTO

### Medios opcionales

- La selección correcta de medios para diferentes impresoras puede afectar las características de rendimiento del filtro, como la pérdida de presión, la retención de gel y la vida útil. El filtro DIP ofrece cuatro medios de alto rendimiento para cumplir con sus requisitos de filtración de impresión digital: INK-PP, INK-PPC, INK-PPJ.

### Múltiples opciones de conector

- La cápsula de la serie DIP está disponible con todo tipo de configuraciones de conectores, tales como espiga de manguera de 1/4", NPT de 1/4", Jaco de 1/4", Jaco de 1/4" en codo de 90°.

### Resistencia a alta presión y excelente durabilidad

- Resistencia a alta presión y excelente durabilidad

La cápsula DIP tiene un diseño de esquina redonda que puede soportar una presión de 20 bar. Además, la cápsula puede soportar más de 10.000 veces la impulsión. Esto satisface los exigentes requisitos de los sistemas de tubos de tinta de alta presión, como las impresoras CIJ.

### Diseño compacto de cápsula de filtro

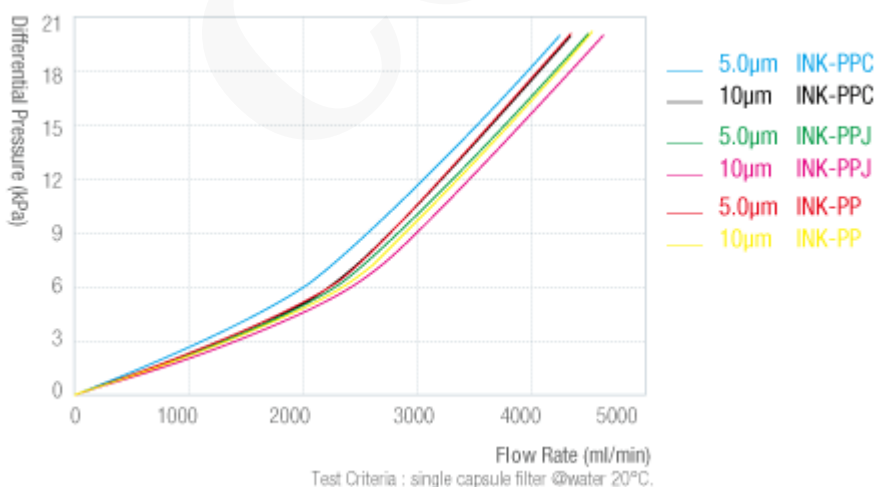
- Una forma compacta para minimizar el volumen interno de tinta y el desperdicio, y un diseño antivuelco para reducir el derrame de tinta. El puerto de ventilación también está diseñado para facilitar la ventilación, por lo que el área de filtración prometedor se está utilizando por completo.

### Diseño de carcasa resistente a los rayos UV

- La cápsula DIP de color negro está diseñada especialmente para la protección contra la luz ultravioleta.

### Tecnología de soldadura térmica y por centrifugado

- Sin resinas adhesivas y filtro de cápsula asegura una excelente resistencia a la presión.



### Alta precisión

- Construcción de nanofibras múltiples de alta precisión, que proporciona una eficiencia de eliminación superior al 99,8%, recomendada para tintas a base de colorantes normales y la mayoría de las tintas a base de pigmentos.

### Mayor vida útil

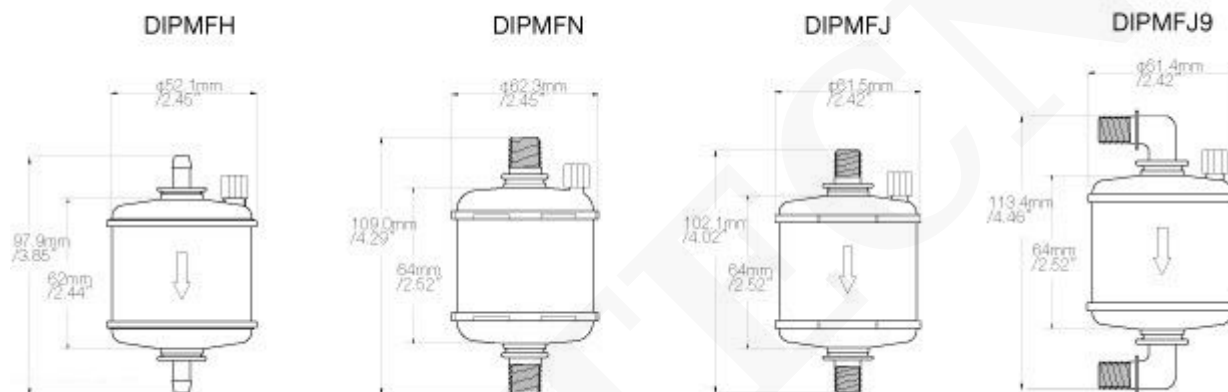
- Construcción de 8 capas de nano-fibra, área de filtración mejorada, ideal para filtrar tintas con alto contenido de sólidos, como tintas cerámicas para impresoras cerámicas. Las partículas se pueden eliminar gradualmente, la vida útil se prolonga mientras se mantiene la misma eficiencia de eliminación.

### Presión diferencial baja y caudal alto

- La serie INK-PPJ es particularmente adecuada para impresoras CIJ que proporcionan una baja presión diferencial y un alto caudal para garantizar un flujo uniforme.

### Superalta eficiencia de filtración

- Especialmente diseñado para impresores textiles. La precapa de PP + la membrana de PES ofrece una eficiencia de eliminación del 100% y proporciona un alto nivel de protección del cabezal de impresión.



	DIPMFH	DIPMFN	DIPMFJ	DIPMFJ9	DIPMFC
Diámetro	φ52.1mm	φ62.3mm	φ61.5mm	φ61.4mm	φ61.5mm
Longitud	97.9mm	109.0mm	102.1mm	113.4mm	102.1mm
Entrada / salida	Conector de manguera de 1/4 " 1/4"NPT		1/4"Jaco	1/4 "codo Jaco90	1/4"Jaco
Ventilación / drenaje	1/8 bloqueo luer				
Filtro de medios	Polipropileno plisado				
Recipiente / Núcleo / Carcasa/ Tapa final	Polipropileno				
Presión máxima permitida	101PSI / 7bar				
Temperatura máxima permitida	50°C / 120°F				

## INFORMACIÓN ADICIONAL

COTECNO