

CÁPSULA DE PEQUEÑO VOLUMEN



- Los filtros de cápsula de la serie PHP se han utilizado ampliamente en impresoras de gran formato e impresoras de inyección de tinta a base de agua / eco solvente. Esta cápsula cuenta con un área de alta filtración para una larga vida útil y una baja caída de presión inicial, ideal para situaciones en las que el espacio es escaso. Además de la cápsula de polipropileno estándar, también está disponible una cápsula de polipropileno opaca resistente a los rayos UV.
- **Pequeño volumen, área de alta filtración**
- Esta cápsula presenta un diseño de área de alta filtración en pequeño volumen. El área de filtración máxima puede alcanzar los 20000 mm².

SKU: N / A | **Categorías:** [Capsula de Filtro Desechable](#) |

DESCRIPCIÓN DEL PRODUCTO

Conexión fácil y rápida

- Las conexiones de entrada y salida para la cápsula de la serie PHP son conectores hembra Luer Lock. para conectar el tamaño interno del tubo: 3 mm. 4 mm y 6 mm. El filtro de cápsula de la serie PHP-H se instala con un adaptador Luer, que es un diseño todo en uno, evitando así cualquier fuga.

Diseño sin liberación de fibra

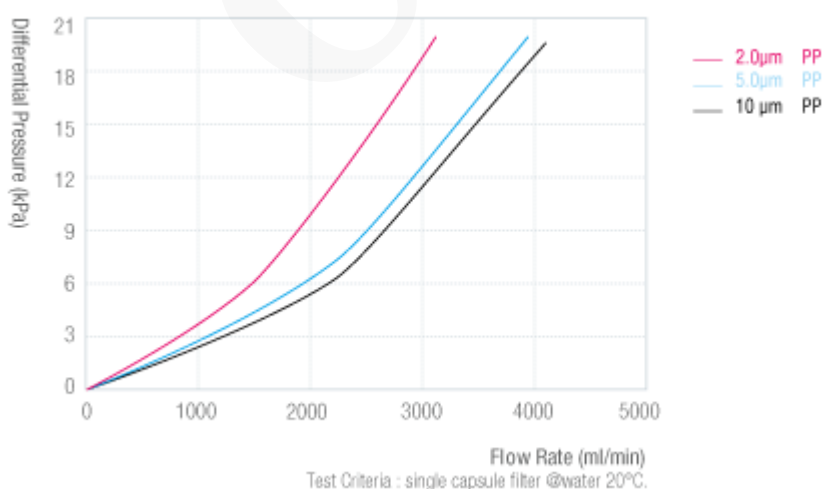
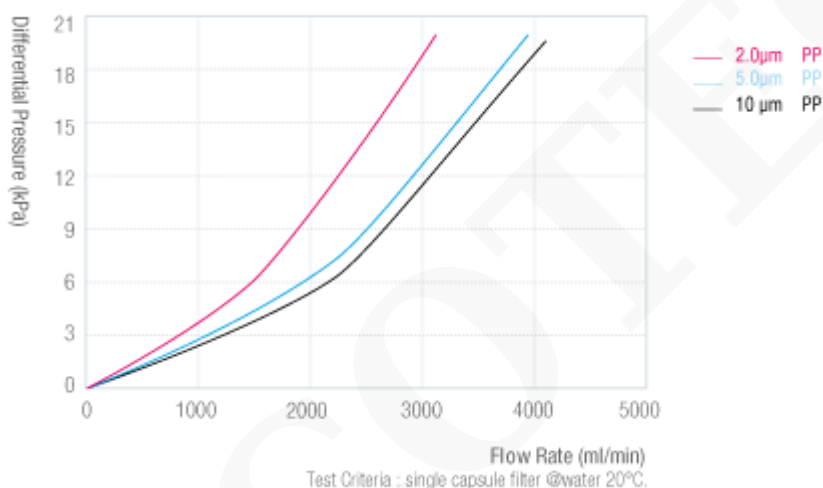
- El polipropileno de fibra unida térmicamente forma una estructura estable y garantiza que no se suelte la fibra.

Tecnología de soldadura térmica

- Sin resinas adhesivas y aseguran una excelente resistencia a la presión del filtro de cápsula.

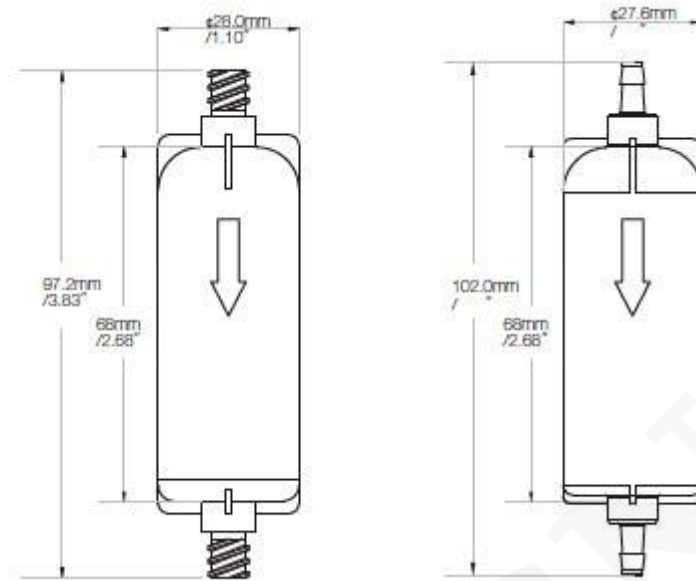
Diseño de carcasa resistente a los rayos UV

- La cápsula PHP de color negro está diseñada especialmente para la protección contra la luz ultravioleta.



Alta precisión

- Construcción de nanofibras múltiples de alta precisión, que proporciona una eficiencia de eliminación superior al 99,8%, recomendada para tintas coloreadas normales y la mayoría de las tintas a base de pigmentos.



Diámetro	ϕ 28 mm	ϕ 27.6 mm
Longitud	97.2 mm	102.0 mm
Entrada / salida	Luer Lock	Púa de manguera de 4 mm
Área de filtración	189 cm ²	189 cm ²
Filtro de medios	Polipropileno plisado	
Jaula / Carcasa / Tapa Final	Polipropileno	
Núcleo	Acero inoxidable 316L / polipropileno	
Presión máxima permitida	101PSI / 7bar	
Temperatura máxima permitida	50°C / 120°F	

INFORMACIÓN ADICIONAL

COTECNO