

CÁPSULA HB ESCALONADA



- Los filtros de cápsulas de serie WM y serie STBT se han utilizado ampliamente en laboratorios de formulación de tintas de inyección de tinta digital,
- Proceso de producción de lotes de tinta Los filtros de cápsula de varios tamaños satisfacen todas sus necesidades.
- **Medios opcionales**
- La selección correcta de medios para diferentes impresoras puede afectar la característica de rendimiento del filtro, como la pérdida de presión, la retención de gel y la vida útil. Ofrecemos diferentes medios de acuerdo con los requisitos de la aplicación.

SKU: N / A | **Categorías:** [Capsula de Filtro Desechable](#) |

DESCRIPCIÓN DEL PRODUCTO

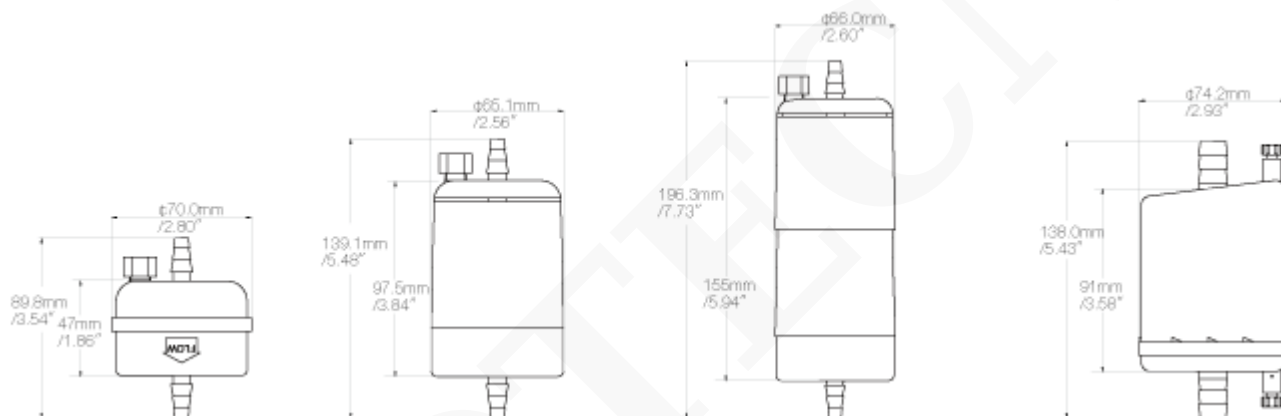
Características de trabajo

Diseño compacto de cápsula de filtro

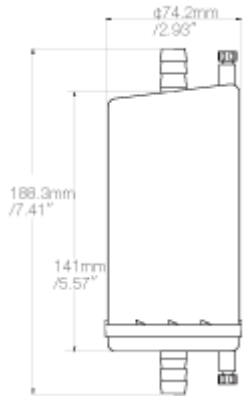
- Una forma compacta para minimizar el volumen interno de tinta y el desperdicio, y un diseño antivuelco para reducir el derrame de tinta. El puerto de ventilación también está diseñado para facilitar la ventilación, por lo que el área de filtración prometadora se está utilizando por completo.

Tecnología de soldadura térmica

- Sin resinas adhesivas y aseguran una excelente resistencia a la presión del filtro de cápsula.



Artículo	92WM	WM	195WM	NPT742
Diámetro	φ 70 mm	φ 65,1 mm	φ 66,0 mm	φ 72,2 mm
Longitud	89,8 mm	139,1 mm	196,3 mm	138,0 mm
Entrada / Salida	6-9mm	6-9mm	6-9mm	12mm
Ventilación / drenaje	Lengüeta escalonada	Lengüeta escalonada	Lengüeta escalonada	Lengüeta escalonada
Entrada / salida /Filtro de medios	1/8 "NPT	1/8 "NPT	1/8 "NPT	1/8 "NPT
Jaula / Núcleo / Carcasa / Tapa final	Polipropileno plisado	Polipropileno plisado	Polipropileno plisado	Polipropileno plisado
Max. Presión permitida	101PSI / 7 bares	101PSI / 7 bares	101PSI / 7 bares	101PSI / 7 bares
Max. Temperatura permitida	50 ° C / 120 ° F	50 ° C / 120 ° F	50 ° C / 120 ° F	50 ° C / 120 ° F



Artículo	STBT2
Diámetro	ϕ 74,2 mm
Longitud	188,3 mm
Entrada / Salida	Púa de manguera escalonada de 12 mm
Ventilación / drenaje	1/8 "NPT

INFORMACIÓN ADICIONAL

COTECNO