

CARCASA DE FILTRO LENTICULAR H-CSD



- La serie de carcasa lenticular H-CSD es especialmente diseñada para su uso con módulos de filtro lenticular CSD.
- Diseñado de acuerdo con los requisitos sanitarios, la carcasa bien pulida no deja líquidos residuales y tiene un rendimiento fácil de limpieza.
- El patrón de flujo de abajo hacia adentro / abajo hacia afuera elimina el flujo turbulento; mejorando así la eficacia de la filtración.
- La pila de altura máxima de 4 cumple con los requisitos de altos índices de flujo

SKU: N / A | **Categorías:** [Carcasa De Filtro Lenticular](#) |

DESCRIPCIÓN DEL PRODUCTO

Características de diseño

- La estructura de abajo hacia adentro / abajo hacia afuera permite una fácil limpieza; El puerto de drenaje está disponible en la línea de entrada, que es conveniente para el drenaje.
- Excelente sellado.
- Opciones de apertura superior y media; fácil cambio de módulo reduce el deterioro del líquido
- Cumple con la directiva de equipos a presión de la CE: PED 97/23 / CE.

Especificaciones Técnicas

Acabado de superficie

Tipo polaco

Pulido mecánico o electropulido

Terminar

Ra interno: 0,3 µm o Ra externo: 0,4 µm

Condiciones de operación

Presión de diseño

0.6Mpa (6bar)

Temperatura máxima

130 °C (266°F)

Esterilización

En línea / autoclave a 121 ° C

Material de construcción

Cuerpo de la carcasa

304 o 316L

Ventilación / drenaje

304 o 316L

Perno de giro

304

Soporte para pies

304

Sellado

Silicio, Viton, EPDM, PFA

Conexión

Conexión de la carcasa

Perno de giro

Entrada / Salida

Tri-abrazadera

Respiradero

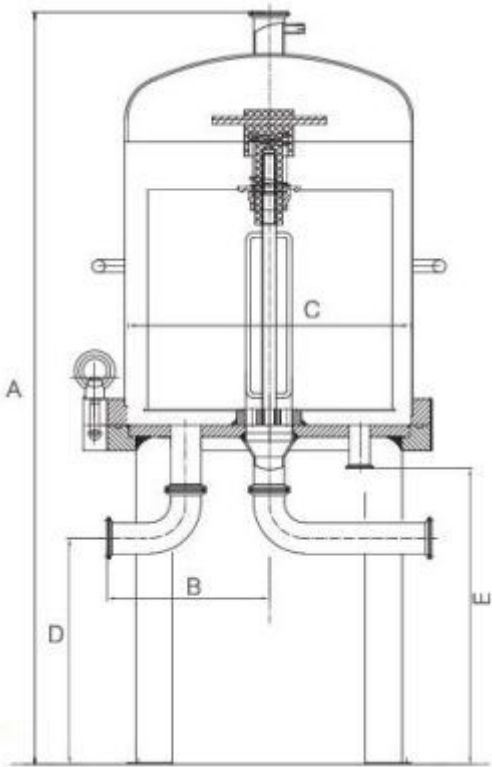
1.2"NPT

Drenaje

Tri-abrazadera 0,5 S

Manómetro

1.5S Tri-abrazadera



	12 "16 lentes	12 "32 lentes	12 "48 lentes	12 "64 lentes
A Altura total	800	1070	1340	1610
B Entrada al centro del cuerpo	200	200	200	200
C Diámetro	350	350	350	350
D Entrada a tierra	150	150	150	150
E Salida a tierra	245	245	245	245

INFORMACIÓN ADICIONAL

COTECNO