

CARRETE GEOFÍSICO MULTIPROPÓSITO GEODEVICE-RT-1S

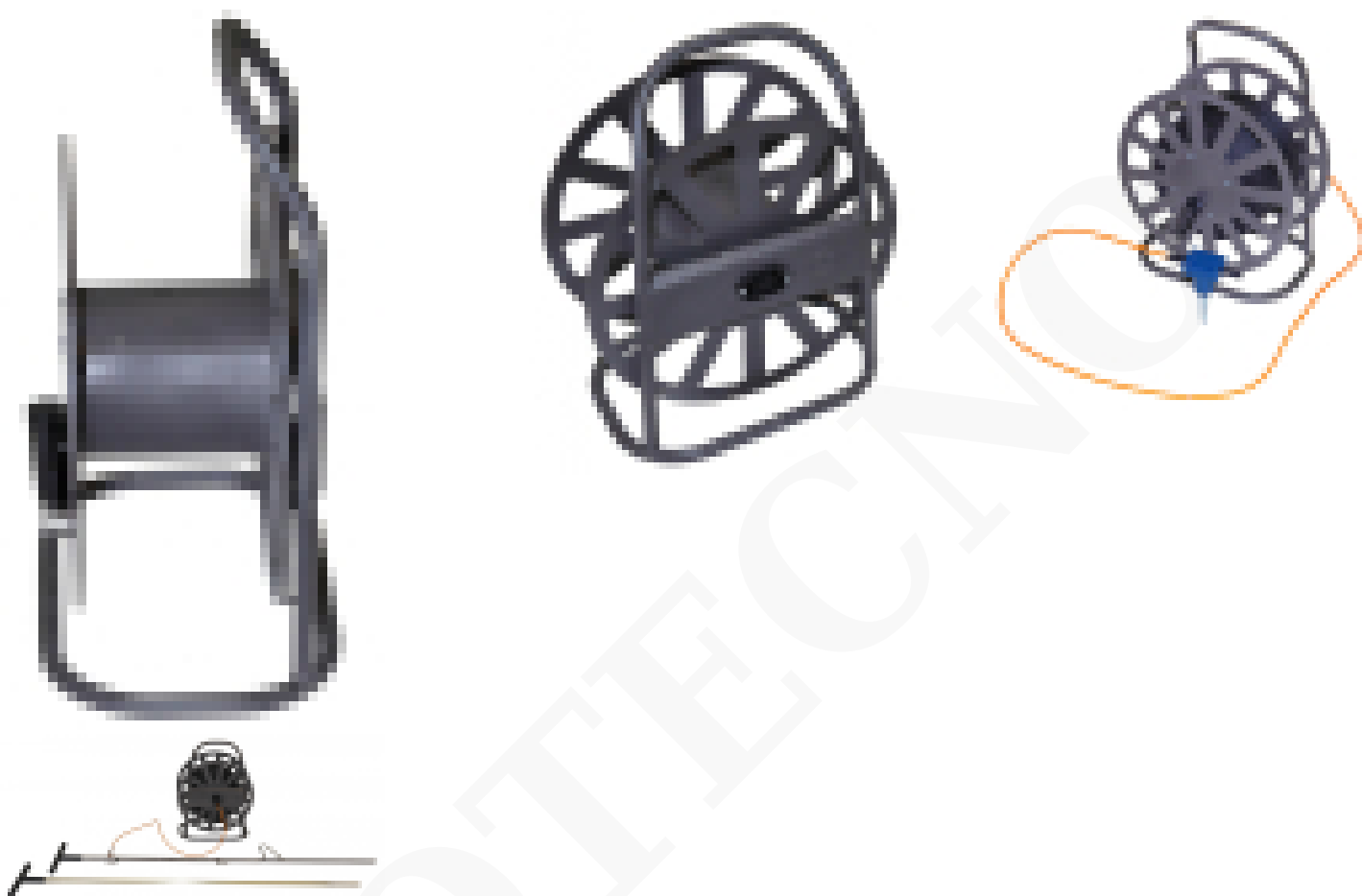


Características principales:

- Cuatro anillos colectores
- Diseño simple y confiable
- Peso pequeño — 2,6 kg
- Capacidad del tambor: más de 1 km de cable T143
- Hecho de aleación de titanio

SKU: GEODEVICE-RT-1S | **Categorías:** [Geofísica y Geología](#), [Geoelectrica y electromagnetica](#) |

GALERÍA DE IMÁGENES



DESCRIPCIÓN DEL PRODUCTO

El carrete geofísico multipropósito RT-15 está hecho de aleación de titanio y tiene robustos mangos giratorios plegables ergonómicos. El carrete está equipado con un anillo colector, que permite dejar el equipo enchufado al carrete mientras enrolla y desenrolla el cable. El diseño inteligente del carrete evita que el cable salga de la bobina hacia el eje de rotación.

Los carretes se pueden suministrar con cable de registro de alta calidad a pedido.

Material

Anillo colector

Capacidad del tambor

Tipo de bobinado

Tapón

Peso

Dimensiones

aleación de titanio

Sí

> 1 km de cable T143

Manual

determinado por el cliente

2,6 kg

280×360×160 mm

COTECNO

INFORMACIÓN ADICIONAL

COTECNO