

CONTROLADOR DE CONDUCTIVIDAD / TDS

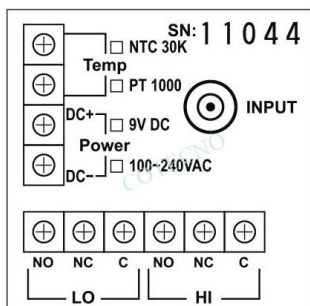


Accesorios:

- Adaptador de 9 V CC (solo para la versión de 9 V CC)
- Cable de conexión del adaptador (solo para la versión de 9 V CC)
- Fuente de alimentación: 9V DC o 100V ~ 240V AC
- Dimensiones del medidor: 4.7 x 1.77 x 1.77 "(105 x 45 x 45mm)
- Compensación de temperatura: ATC (0-50 o C) a través de termistor 30K o MTC
- Compensación: ATC: 0 ~50 ° C

SKU: BELL-CPH2 | **Categorías:** [Conductivimetro - medidor de conductividad](#) |

GALERÍA DE IMÁGENES



DESCRIPCIÓN DEL PRODUCTO

Especificaciones

	Conductividad	TDS	Temperatura.
Rango	0.0 ~ 199.9 μ S 200 ~ 1999 μ S 2.00 ~ 19.99 mS 20.0 ~ 100.0 mS	0.0 ~ 131.9 ppm 132 ~ 1319 ppm 1.32 ~ 13.19 ppt 13.2 ~ 66.7.0 ppt	0 ~ 110 ° C
Precisión	\pm 2% FS	\pm 2% FS	\pm 0.2 + 1 dígito
Resolución	0.1 / 1 μ S / 0.01 / 0.1 mS	0.1 / 1ppm / 0.01 / 0.1ppt	0.1 ° C
Compensación	ATC: 0 ~ 50 ° C	ATC: 0 ~ 50 ° C	

Banda muerta	Conductividad: 0 a 200 μ S o 2.0mS TDS: 0 a 200 ppm o 2.0 ppt
Compensación de temperatura	ATC (0-50 o C) a través de termistor 30K o MTC
Relés de límite (2)	Contactos SPDT clasificados para 5A a 115V
Indicadores de estado del relé	Lámpara LED del panel frontal
Fuente de alimentación	9V DC o 100V ~ 240V AC
Recorte del panel	1/16 DIN 1.81 x 1.81 "(46 x 46mm)
Dimensiones del medidor	4.7 x 1.77 x 1.77 "(105 x 45 x 45mm)

INFORMACIÓN ADICIONAL

COTECNO