

CONTROLADOR PH / ORP

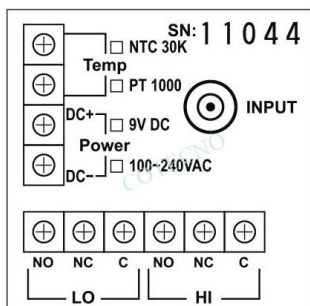


Accesorios:

- Adaptador de 9 V CC (solo para la versión de 9 V CC)
- Cable de conexión del adaptador (solo para la versión de 9 V CC)
- Compensación de temperatura: ATC (0-100 o C) a través de termistor 30K o MTC
- Relés de límite (2): Contactos SPDT clasificados para 5A a 115V
- Indicadores de estado del relé: Lámpara LED del panel frontal
- Fuente de alimentación: 9V DC o 100V ~ 240V AC
- Dimensiones del medidor: 4.7 x 1.77 x 1.77 "(105 x 45 x 45mm)

SKU: BELL-CPH1 | **Categorías:** [Phmetro - medidor de ph](#) |

GALERÍA DE IMÁGENES



DESCRIPCIÓN DEL PRODUCTO

Especificaciones

	pH	ORP	Temperatura.
Rango	-2.00 ~ 16.00 pH	-1999 ~ -200 mV -199.9 ~ 499.9 mV 500 ~ 1999 mV	0 ~ 110 ° C
Precisión	± 0.01 + 1 dígito	± 2 + 1 dígito	± 0.2 + 1 dígito
Resolución	PH 0.01	0.1 / 1 mV	0.1 ° C
Compensación	ATC: 0 ~ 100 ° C	N / A	

Banda muerta	pH: 0.00 a 2.00 pH ORP: 0 a 200 mV
Compensación de temperatura	ATC (0-100 o C) a través de termistor 30K o MTC
Relés de límite (2)	Contactos SPDT clasificados para 5A a 115V
Indicadores de estado del relé	Lámpara LED del panel frontal
Fuente de alimentación	9V DC o 100V ~ 240V AC
Recorte del panel	1/16 DIN 1.81 x 1.81 "(46 x 46mm)
Dimensiones del medidor	4.7 x 1.77 x 1.77 "(105 x 45 x 45mm)

INFORMACIÓN ADICIONAL

COTECNO