

## CP80E - AMOLADORA PARA PISO DE PERFIL BAJO Y CABEZA SIMPLE



### Características y beneficios:

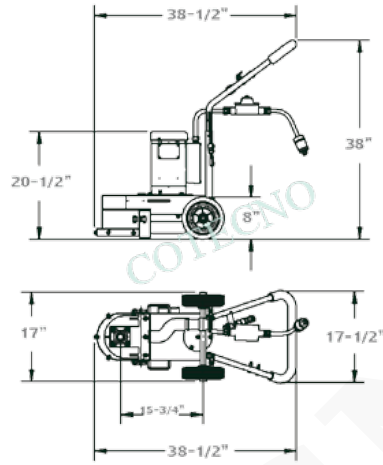
- 2 HP Baldor-1PH, 115V, motor de 16 amp.
- Eliminar pintura, epoxi y manchas ásperas.
- Fácil manejo de empuje
- La falda de lodo mantiene la máquina en la superficie de pulido
- 2800 rpm de velocidad del cabezal de rectificado
- Incluye cable de extensión de calibre 12, de 50 pies
- Cabezal de pulido naranja para trabajo pesado de 8" incluido (Cat # 03330)



\* Debe especificar 115V o 230V al hacer el pedido.

**SKU:** N / A | **Categorías:** [Preparación del núcleo](#) |

## GALERÍA DE IMÁGENES



## DESCRIPCIÓN DEL PRODUCTO

- Perfil bajo para áreas difíciles de alcanzar
- Eje trasero ajustable y marco de acero para trabajo pesado
- Capacidad de la cabeza de 8"
- Eléctrico accionado

## INFORMACIÓN ADICIONAL

COTECNO