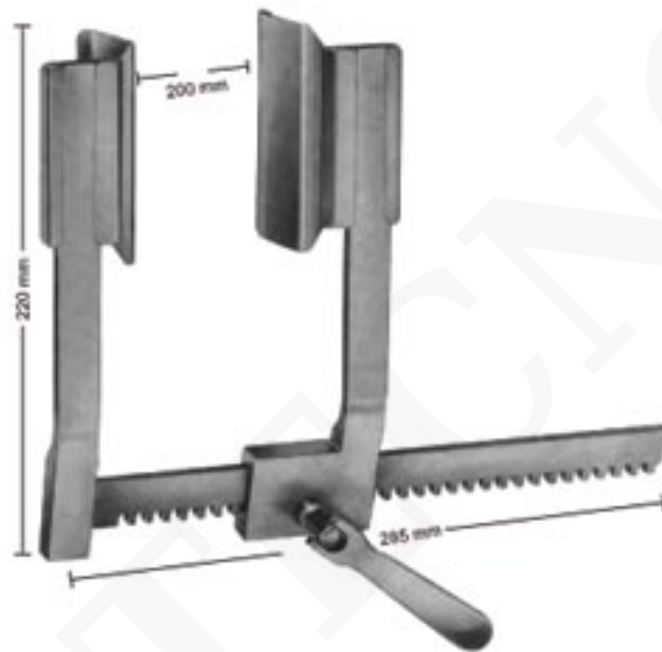


DE-BAKEY



"Para cesárea hemostática

SKU: B-01-40-01-13-61-00 | **Categorías:** [TRAQUEOSTOMÍA PARA CIRUGÍA CARDIOVASCULAR Y TORÁCICA](#) |

INFORMACIÓN ADICIONAL

COTECNO