

DETECTOR INDUSTRIAL DE ALTA PRECISIÓN DE CH₄ DE MONITOREO DE GASES TÓXICOS Y NOCIVOS BELL-DETECIND-AP



SKU: B-01-62-0100-0130 | **Categorías:** [Automatización y Mecatrónica](#) |

DESCRIPCIÓN DEL PRODUCTO

Power supply

10~30V DC

output signal

RS485/Analog

Power consumption

0.9w

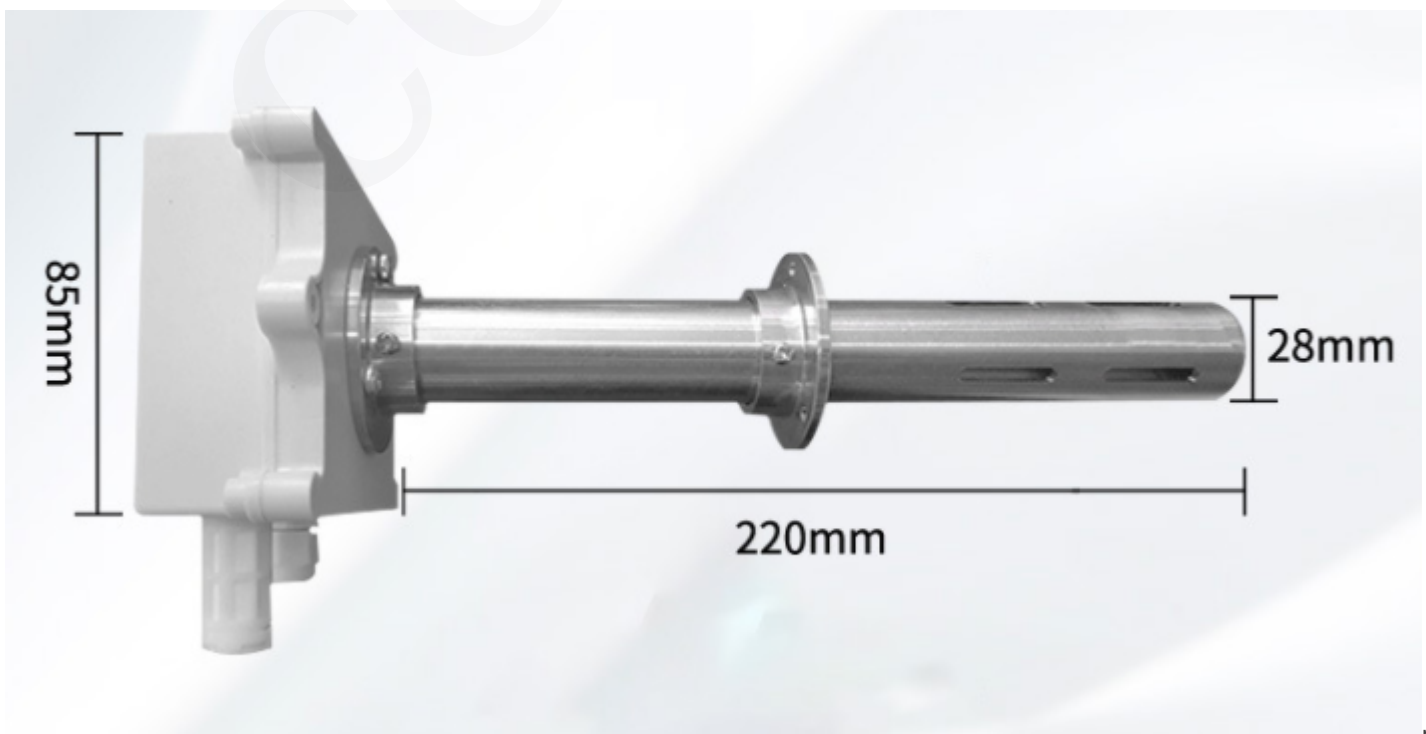
Operating temperature

-20~40°C

Working humidity

0~95%RH without co

COTECNO



tion

Fuente de alimentación

10 ~ 30V DC

señal de salida

RS485/Analógico

Consumo de energía

0.9w

Temperatura de funcionamiento

-20~40°C

Humedad de trabajo

0 ~ 95% HR sin condensación

Rango de presión

80~116Kpa

estabilidad

$\leq 7\%$ de valor de señal/año

Tiempo de respuesta

$\leq 15S$

Tiempo de precalentamiento

≥ 5 minutos

Deriva cero de metano

$\pm 0,06\%$

Repetibilidad

$\leq 2\%$

Vida útil

≥ 24 meses

precisión

$\pm 5\%$ FS, no menos de 5% Vol ambiente de oxígeno

Resolución

1%LEL

COTECNO

INFORMACIÓN ADICIONAL

COTECNO