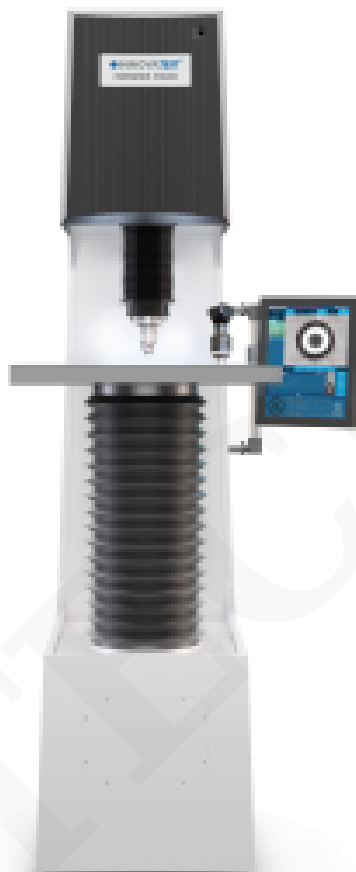


DURÓMETRO BRINELL NEMESIS 9600RS(B) - INNOVATEST



SKU: 9600RS(B) | **Categorías:** [Equipo Analítico](#) |

DESCRIPCIÓN DEL PRODUCTO

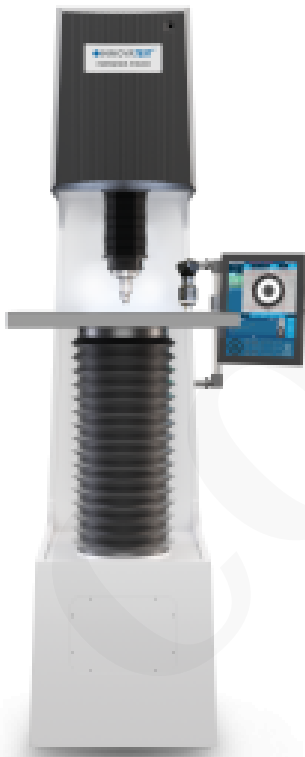
JUSTICIA 9600RS(B)

BRINELL DURÓMETRO

El estacionario Brinell NEMESIS 9600RS(B) está equipado con un husillo motorizado de trabajo pesado, que permite posicionar la pieza de ensayo a la altura de trabajo requerida.

El cabezal de ensayo descendente (segundo eje Z) permite que cada muestra sea probada a una altura de trabajo ergonómica.

El actuador lineal del NEMESIS 9600RSB está equipado con un sistema de ciclo cerrado (múltiple) de celdas de carga que garantiza una excelente precisión y un amplio rango de procedimientos de ensayo rápidos.



Aspectos destacados

escalas: Brinell, Rockwell, Rockwell superficial

carga de ensayo: 3kgf - 3000kgf

Microscopio: Escáner óptico de sangría Brinell (BIOS)

Sistema de aplicación de carga: Totalmente automático, celda de carga, circuito cerrado, Retroalimentación de carga

Control: Controlador Windows i7 totalmente integrado, disco duro SSD, operador con Windows 10, software de flujo de trabajo avanzado IMPRESSIONS™, incluye medición automática, teclado y ratón

Pantalla: Pantalla táctil a todo color de 15"

Software: Múltiple USB, archivos CSV, lecturas individuales, reportes, impresora, certificado Q-DAS

Iluminación: LED de potencia

Eje Z: Motorizado, eleva hasta 800 kg

sistema de fijación: Abrazadera para proteger el indentador y fijar la pieza de trabajo al yunque o la mesa de trabajo

campo de pieza de trabajo: 650 mm (A) X 395 mm (P)

Yunques: Yunques, mesas de trabajo y accesorios según el catálogo en detalle

INFORMACIÓN ADICIONAL

SKU / Modelo

[NEMESIS 9600RS\(B\)](#)

COTECNO