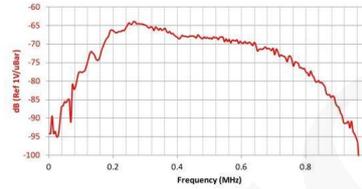
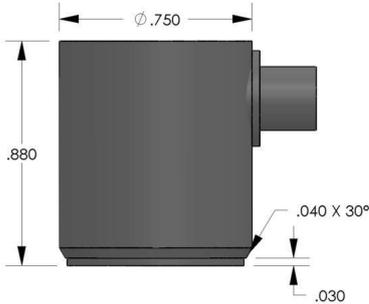


**F30A - SENSOR AE DE RESPUESTA DE FRECUENCIA PLANA DE ALTA SENSIBILIDAD
DE 150-750 KHZ**



SKU: N / A | **Categorías:** [Respuesta de frecuencia plana](#) |

GALERÍA DE IMÁGENES



DESCRIPCIÓN DEL PRODUCTO

Descripción del producto

Los sensores de la serie F están diseñados para incorporar los últimos avances en materiales y principios de diseño de transductores. Estos sensores, a diferencia de los sensores resonantes (serie R) tienen una sensibilidad muy alta y una respuesta plana en el ancho de banda de operación. El F30A es un sensor de banda ancha con una respuesta de frecuencia plana en el rango de 150-750 kHz. Este sensor es un candidato ideal para aplicaciones que requieren un gran ancho de banda para el análisis de frecuencia de las señales AE para la discriminación de ruido y la identificación de la fuente. Este sensor presenta una construcción de acero resistente y un conector SMA que sale del costado del sensor.

Especificaciones y detalles

[Hoja de datos del producto](#)

INFORMACIÓN ADICIONAL

COTECNO