

FILTRO AMORTIGUADOR



- La serie de filtros amortiguadores se ha utilizado ampliamente en impresoras de inyección de tinta digitales. Estos filtros pueden reducir la presión de retorno del sistema de la impresora cuando las impresoras funcionan con presión positiva. También pueden evitar que la tinta reciclada dañe las piezas de hardware de precisión de la impresora. El filtro amortiguador, en sí mismo, tiene suficiente volumen para que se pueda utilizar como filtro rompedor de espuma para reservar tintas y proteger eficazmente la válvula magnética de electrones.

SKU: N / A | **Categorías:** [Capsula de Filtro Desechable](#) |

DESCRIPCIÓN DEL PRODUCTO

Tamaño de volumen opcional

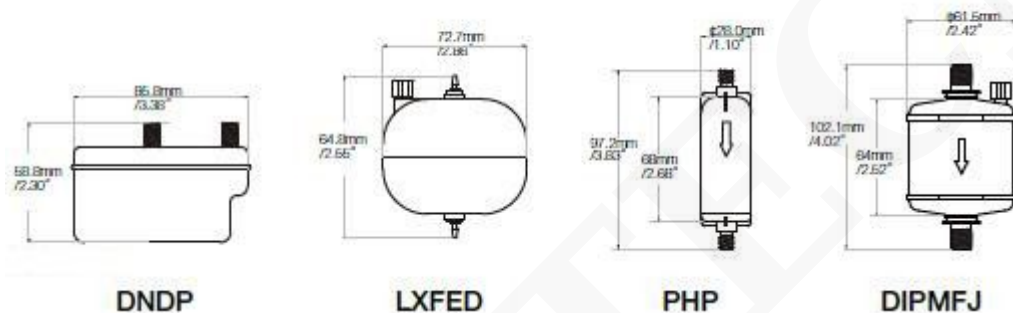
- Hay varias capacidades disponibles. Todos los filtros principales se pueden personalizar para que sean filtros amortiguadores.

Diseño sin liberación de fibra

- El polipropileno de fibra unida térmicamente forma una estructura estable y garantiza que no se suelte la fibra.

Tecnología de soldadura térmica

- Sin resinas adhesivas y filtro de cápsula asegura una excelente resistencia a la presión.



Volumen de filtro	140 ml	13 ml	13 ml	150 ml
Diámetro	∅ 85.8 mm	∅ 72.7 mm	∅ 28 mm	∅ 61.5mm
Longitud	58.8 mm	64.8 mm	97.2 mm	102.1mm
Entrada / salida	1/8"Jaco		Luer Lock 1/4"Jaco	
Ventilación / drenaje	\	\	\	bloqueo luer
Filtro de medios	\			
Jaula / Núcleo / Carcasa/ Tapa final	Polipropileno			
Maxima Presión permitida	101PSI / 7bar			
Temperatura máxima permitida	50°C / 120°F			

INFORMACIÓN ADICIONAL

COTECNO