

## FILTROS DE CÁPSULAS STARCAPS



- Los filtros de cápsula StarCaps son filtros de cápsula autónomos listos para usar para la eliminación de contaminantes, bacterias y partículas en aplicaciones biofarmacéuticas. La serie de filtros de cápsula StarCaps presenta un diseño de filtro lineal y conectores flexibles de brida sanitaria
- **Características y Beneficios**
- Hay diferentes opciones de medios de filtración disponibles, desde prefiltración hasta medios de filtración estériles.
- El diseño de filtro desechable reduce el tiempo de limpieza y los costos de mantenimiento
- Amplia gama de tamaños disponibles para cumplir con todos los requisitos de I + D y producción.
- Unido térmicamente sin utilizar adhesivos ni pegamentos
- La conexión de entrada / salida de brida y lengüeta de manguera proporciona una conexión higiénica y fácil

**SKU:** N / A | **Categorías:** [Capsula de Filtro Desechable](#) |

## DESCRIPCIÓN DEL PRODUCTO

### Seguro

- Los filtros de cápsula StarCaps se fabrican según la norma ISO 9001

### Limpieza

- Todos los componentes de los filtros en cápsula StarCaps cumplen con los requisitos de liberación sin fibra de acuerdo con la Regulación 21 CFR

### Seguridad de los materiales

- El material plástico pasa las pruebas biológicas de acuerdo con la versión actual de USP <88> para plástico clase VI 121 ° C; Todo el material cumple con los requisitos citados en 21CFR177-182 y 1935/2004 / EC para aditivos alimentarios indirectos.

### TOC y conductividad

- Filtros de cápsulas StarCaps: TOC <0.5 mg / L y conductividad  $\leq 5.1 \mu\text{S}/\text{cm}@25^\circ\text{C}$

### Retención Microbiológica

- Los filtros de cápsula StarCaps de grado esterilizante están validados de acuerdo con ASTM F838

### Integridad

- 100% aprobada

### Especificaciones Técnicas

Materiales de construcción	Polipropileno Gamma estable		
Filtro de medios	Tipos de membrana	Código	Tipos
		SPSHR	Membrana PES simétrica
		APSBR	Membrana PES asimétrica
		DPSDDT	Membrana PES de doble capa
		LHPVND	Membrana PVDF
		LHPVHBR	Membrana PVDF cargada
		LHPF	Membrana hidrofílica de PTFE
		GPFL (para gas)	Membrana hidrofóbica de PTFE
		LPF (para líquidos)	Membrana hidrofóbica de PTFE
	Tipos de profundidad	APP	Polipropileno con clasificación absoluta
		HPP	Polipropileno nominal nominal
		PFSA2	Polipropileno Multicapa
		LGFP	Fibra de vidrio
Material de sellado	Por favor, consulte la información de pedido a continuación		

Entrada y salida

Puertos de ventilación / drenaje Según la información de pedido

### Condiciones de operación

Max. Presión de funcionamiento / líquido

5.2 bar @0°C- 38°C

3.1 bar @60°C

Presión de funcionamiento máx. / Gas

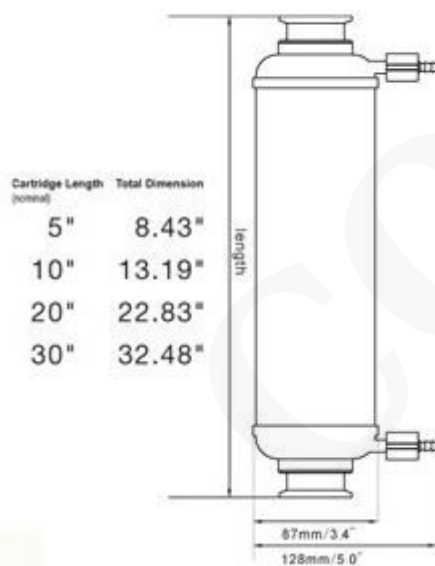
5.2 bar @0°C- 38°C

3.1 bar @60°C

Esterilización

Autoclave (130°C; 30min)

### Seguridad Biológica



Diámetro  
 φ128.0mm

Largo  
 214/ 315/ 580/ 825mm

Ventilación / drenaje  
 Conector de manguera de 6 mm

## INFORMACIÓN ADICIONAL

COTECNO