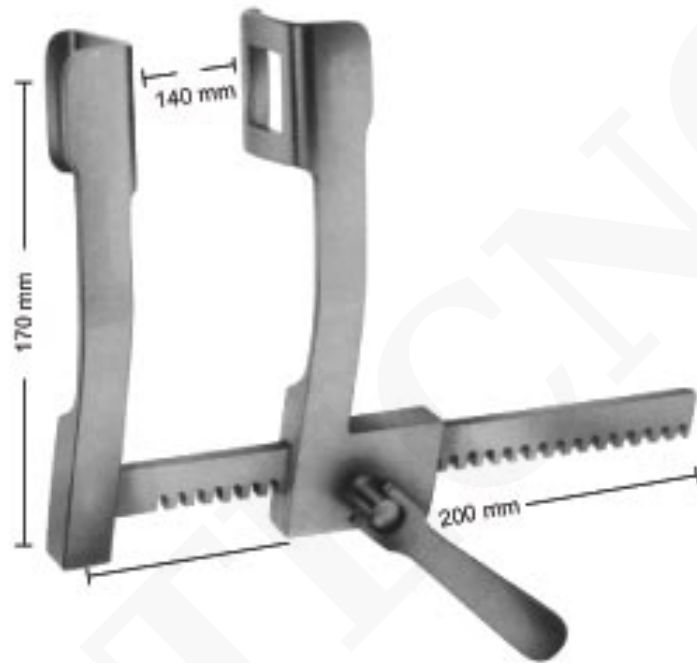


FINOCHIETTO



SKU: B-01-40-01-13-75-00 | **Categorías:** [TRAQUEOSTOMÍA PARA CIRUGÍA CARDIOVASCULAR Y TORÁCICA](#) |

INFORMACIÓN ADICIONAL

COTECNO