

## HORNO DE SECADO DE AIRE FORZADO BELLESTUFACONVFOR230



SKU: N / A | Categorías: [Equipo Analítico](#) |

## DESCRIPCIÓN DEL PRODUCTO

### Instalación y condiciones de funcionamiento

- Este equipo debe colocarse en una habitación con buena ventilación, sombreada y fresca. El equipo y las paredes deben estar a más de 10 cm de distancia. No coloque materiales inflamables o explosivos a su alrededor.
- Cuando se utiliza el equipo por primera vez, pueden producirse ligeros humos y olores debido a la pulverización y el revestimiento antioxidante. Esto no afecta al uso, desaparecerá después de uno o dos usos. Por lo tanto, es mejor abrir las puertas y ventanas durante un rato cuando se utiliza por primera vez.
- La caja de alimentación debe ajustarse al voltaje especificado y contar con una toma de tierra fiable para garantizar un uso seguro.
- No coloque objetos excesivamente en el interior. Debe dejarse espacio para la convección del aire a fin de facilitar la circulación del aire caliente y la evacuación de los gases de escape húmedos.
- Cuando se abra la puerta o se coloque el artículo durante un tiempo prolongado, el ajuste de temperatura debe ser temperatura o apagar el aparato durante 5 a 10 minutos (dependiendo de la duración de la apertura de la puerta).
- tiempo de apertura de la puerta) para reducir la aparición de temperatura y evitar pérdidas innecesarias.
- Para mantener el aspecto del equipo, no utilice ácidos, álcalis ni otros materiales corrosivos para limpiar la superficie.
- materiales corrosivos para limpiar la superficie, la caja puede limpiarse regularmente con un paño seco.
- La caja de fusibles del equipo está equipada con un fusible. Si el equipo no está energizado, primero
- En primer lugar, compruebe si el tubo portafusibles está en buen estado. Por favor, corte la corriente cuando compruebe y comprobar y sustituir el tubo portafusibles. Y sustituya el mismo tipo de tubo portafusibles.
- El horno no tiene función a prueba de explosiones, no introduzca sustancias inflamables y explosivas.
- Por favor, desconecte la alimentación después de su uso.

### Estructura del producto

- Material exterior: acero laminado en frío con recubrimiento en polvo antibacteriano.
- Cámara interior de acero inoxidable, estructura de ángulo redondo, estantes ajustables.
- Ventana de observación de vidrio de doble capa, cierre de hebilla hermética ajustable.
- Controlador de temperatura inteligente por microprocesador PID.
- Protección contra sobretensión.
- Protector de temperatura independiente opcional.

### Parámetros técnicos

#### 1. Instalación y condiciones de funcionamiento

- Este equipo debe colocarse en una habitación con buena ventilación, sombreada y fresca. El equipo y las paredes deben estar a más de 10 cm de distancia. No coloque materiales inflamables o explosivos
- explosivos a su alrededor.
- Cuando se utiliza el equipo por primera vez, pueden producirse ligeros humos y olores debido a la pulverización
- y el revestimiento antioxidante. Esto no afecta al uso, desaparecerá después de uno o dos usos. Por lo tanto, es mejor abrir las puertas y ventanas durante un rato cuando se utiliza por primera vez.
- La caja de alimentación debe ajustarse al voltaje especificado y contar con una toma de tierra fiable para
- para garantizar un uso seguro.
- No coloque objetos excesivamente en el interior. Debe dejarse espacio para la convección del aire a fin de facilitar
- la circulación del aire caliente y la evacuación de los gases de escape húmedos.
- Cuando se abra la puerta o se coloque el artículo durante un tiempo prolongado, el ajuste de temperatura debe ser
- temperatura o apagar el aparato durante 5 a 10 minutos (dependiendo de la duración de la apertura de la puerta).
- tiempo de apertura de la puerta) para reducir la aparición de temperatura y evitar pérdidas innecesarias.

- Para mantener el aspecto del equipo, no utilice ácidos, álcalis ni otros materiales corrosivos para limpiar la superficie.
- materiales corrosivos para limpiar la superficie, la caja puede limpiarse regularmente con un paño seco.
- La caja de fusibles del equipo está equipada con un fusible. Si el equipo no está energizado, primero
- En primer lugar, compruebe si el tubo portafusibles está en buen estado. Por favor, corte la corriente cuando compruebe y
- comprobar y sustituir el tubo portafusibles. Y sustituya el mismo tipo de tubo portafusibles.
- El horno no tiene función a prueba de explosiones, no introduzca sustancias inflamables y explosivas.
- inflamables y explosivas.
- Por favor, desconecte la alimentación después de su uso.

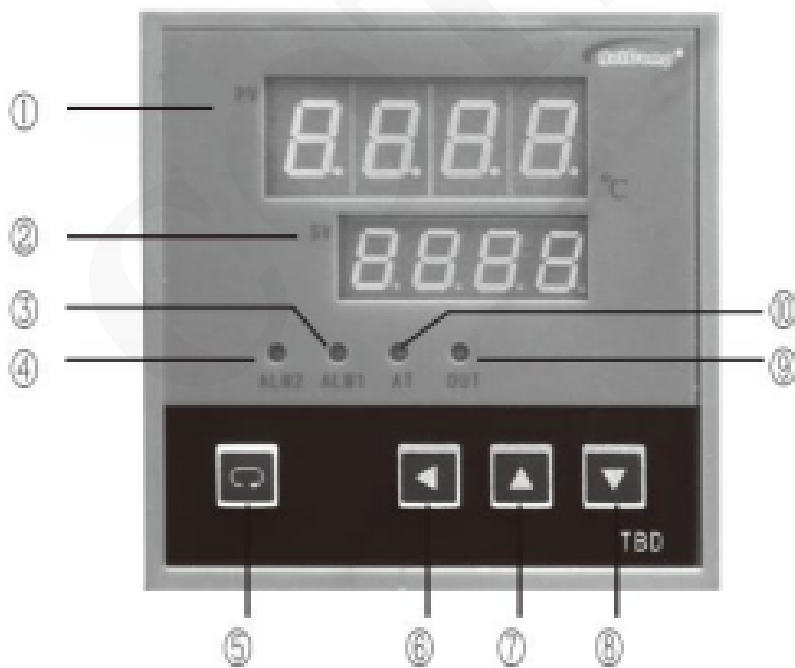
## Estructura del producto

- 2.1. Material exterior: acero laminado en frío con recubrimiento en polvo antibacteriano.
- Cámara interior de acero inoxidable, estructura de ángulo redondo, estantes ajustables.
- Ventana de observación de vidrio de doble capa, cierre de hebilla hermética ajustable.
- Controlador de temperatura inteligente por microprocesador PID.
- Protección contra sobretensión.
- Protector de temperatura independiente opcional.

## 3. Parámetros técnicos

Modelo	Bellestufaconvfor30	Bellestufaconvfor45	Bellestufaconvfor65	Bellestufaconvfor125	Bellestufaconvfor230	Bellestufaconvfor625
Capacidad	30L	45L	65L	125L	230L	625L
Temp. Rango	RT+10~300°C					
Precisión temp.	0.1°C					
Precisión Fluctuación temp.	±0.5°C					
Temp. ambiente	5~40°C					
Rango de tiempo	1~9999min					
Número de estantes	2 pcs				3 pcs	
Consumo de energía	800W	1200W	1600W	2300W	3000W	5000W
Alimentación	AC110V/220V±10%,					380V/50HZ
Tamaño interno (An*Pr*Al) mm	310*310*310	350*350*350	400*360*450	500*450*550	600*500*750	660*760*1250
Tamaño externo (An*P*Al) mm	460*510*695	500*550*735	540*550*840	636*680*915	730*670*1220	895*925*1830
Tamaño del embalaje (An*F*Al) mm	550*570*765	620*585*800	640*640*905	730*720*1000	900*800*1350	1000*1080*2000
Peso bruto (kg)	51	56	61	71	105	160

## Panel de control



## Instrucciones de funcionamiento

La fila superior de tubos digitales muestra la temperatura medida, y la fila inferior muestra la temperatura ajustada.  
temperatura ajustada



Pulse brevemente la tecla SET, se entrará en el estado de ajuste de la temperatura



Los parámetros se pueden corregir con las teclas  $\nabla$ ,  $\blacktriangle$ , pulse la tecla SET para entrar en el estado de ajuste de la hora.



sólo el tiempo por Después de la  $\nabla$ ,  $\blacktriangle$  teclas, después de confirmar, volver a la pantalla de visualización normal. AT (sintonización automática de temperatura)

Necesita reajustar la temperatura si las fluctuaciones de temperatura son más de 5 grados, o no puede la temperatura. Por ejemplo:

Después de ajustar la temperatura requerida de 100 grados, pulse el botón 5 segundos, el indicador AT se enciende, entonces entra en el estado de sintonización automática. No se puede abrir la puerta o la bomba, no se puede reiniciar, no se puede apagar la energía en este proceso. El medidor calculará automáticamente la velocidad de calentamiento. El indicador AT se apagará después de 30 min. el instrumento controlará la temperatura de acuerdo con el nuevo programa y con el fin de lograr un control de temperatura de alta precisión.

### Lista de parámetros:

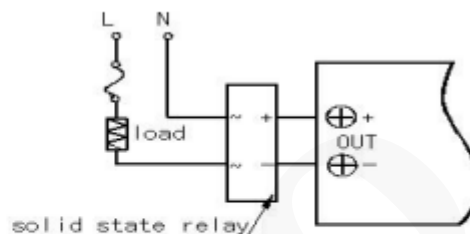
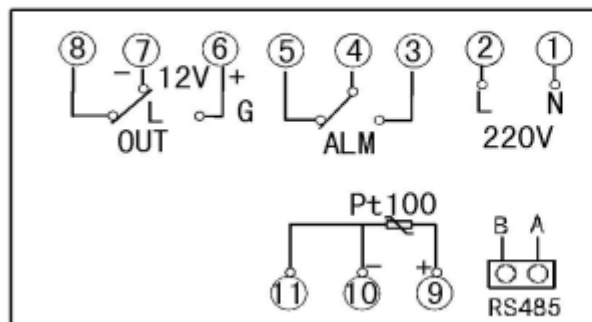
SCK	0.700-1.300	Process value sloping	1.000
	Lock: xxxx (But ask the manufacturer for )		
P	0.1-50.0°C	Proportional Band	5.0°C
I	1-400	Integral Time	40s
d	0-100	Derivative Time	10s
T	1-200	Control Period	20s (2s)
AL1	-20~+20°C	alarm value	5°C

SCK	0.700-1.300	Process value sloping	1.000
ET	0-2	Function option the regular time	2
dP	0-1	Point changing	1
PT	1-30min	Print gap time	1 min
Addr	0-32	This machine mail address	0
Pr	1-100	Upper limit constant temperature power percentages	20%
SPL	Measuring range lower limit ~SPH	Temperature setting value lower limit	Measuring range lower
SPH	Measuring range upper limit	Temperature setting value upper limit	Measuring range upper limit

#### Descripción:

- 1) Pulsando la tecla  $\square$  or  $<$  se revisan rápidamente los parámetros, si se sobrepasan las necesidades se afirma la modificación según la tecla ajustada, de lo contrario se invalida. Si el bloqueo es 0, sólo se pueden revisar los parámetros SC/ SCK; si el bloqueo es XXXX, excepto SC /SCK, se pueden revisar todos los parámetros.
- 2) SC es el valor de proceso sesgado, SCK es el valor de proceso inclinado. Puede corregir el error de medición que causa el sensor. Si el error de posición cero es mayor, puede ajustar SC, SC= valor estándar - valor de medición; si el error de grado completo es mayor, puede ajustar SCK, SCK= valor estándar / valor de medición.
- 3) P para ajustar la banda proporcional. Cuando se produce una oscilación regular de la temperatura controlada, se debe aumentar la banda proporcional y si la temperatura controlada deriva irregularmente se debe disminuir la banda proporcional.
- 4) I para ajustar el tiempo integral. Cuando el sistema oscila regularmente, se debe ajustar la banda proporcional. Cuando se produce una oscilación regular de la temperatura controlada, la banda proporcional debe ser aumentada y si la temperatura controlada se desvía irregularmente debemos disminuir la banda proporcional. Incrementar el tiempo integral y si el sistema controlado no puede eliminar la desviación estática en un largo tiempo debemos disminuir el tiempo integral.
- 5) D para ajustar el tiempo derivativo. Aumentar el tiempo derivativo puede disminuir el sobreimpulso del sistema.
- 6) T es el periodo de control, salida de relé  $\neq 20s$ , SSR y salida de tiristor  $\neq 3s$  salida continua, 1s.
- 7) AL1 es el valor de alarma 1, Valor de medición dando una alarma después de desviar el valor de ajuste  $|AL1|^\circ C$ , AL1 está configurado dando una alarma por ser para alcanzar el punto final en 0. Alarma de límite superior para AL  $>0$ , alarma de Límite bajo para AL  $<0$ .
- 8) En el parámetro de opción de función de tiempo regular ET es 0, No hay función de tiempo regular, El tiempo configura un menú oculto; ET es 1 o 2, Demuestra el tiempo configurando el menú ST. Si ST es 0, No importa el tiempo entonces, ET es 1, Después de la electricidad en el instrumento, Reckon por el tiempo de inicio, ET es 2, Mientras que la temperatura alcanza el valor de ajuste de inicio de tiempo. Adopte la cuenta regresiva en el tiempo regular, Comience a contar por tiempo, la fila superior muestra el valor de tiempo restante, Recuento por tiempo, la fila superior muestra STOP, Parada de ejecución, Exporte un corte, Tenga un sonido de zumbido intermitente al mismo tiempo, Presione cualquier tecla pero la reducción de ruido. Después de pulsar la tecla start/stop durante 3 segundos, puede iniciar o detener el procedimiento de trabajo.
- 9) dP es que la temperatura esta segura de cambiar de opción, dP es 0 , la pantalla de temperatura no tiene punto, dP es 1 , la pantalla de temperatura tiene punto.
- 10) Pr es Límite superior porcentajes de potencia de temperatura constante, Generalmente, La función grande o preservar el calor si la asignación sistemática de potencia es perjudicial es muy buena, Pr valor responde a pequeña, Puede evitar que se precipite la temperatura; Mientras que Pr valor responde a entonces grande, Puede mejorar litro de velocidad de temperatura. Un sistema es diferente generalmente en diferente configuración bajo

## Esquema eléctrico:



## Solución de problemas:

No hay alimentación	a. Mal contacto del enchufe o línea rota	a. Conecte el enchufe y la línea.
No sube la temperatura dentro del recipiente	<ul style="list-style-type: none"> <li>b. El protector del fusible está roto.</li> <li>a. Temperatura de ajuste baja</li> <li>c. El regulador de temperatura está roto</li> <li>b. El calefactor está roto.</li> <li>d. El sensor de temperatura está suelto.</li> <li>e. El sensor de temperatura está roto</li> </ul>	<ul style="list-style-type: none"> <li>b. Cambie el protector del fusible.</li> <li>a. Reajuste y fije la temperatura</li> <li>c. Cambie el regulador de temperatura</li> <li>b. Cambie el calefactor</li> <li>d. Atornille la tuerca del sensor.</li> <li>e. Cambie el sensor de temperatura.</li> </ul>
Alarma de no subida de temperatura	<ul style="list-style-type: none"> <li>a. La temp. de ajuste del limitador de temp. desacoplado es baja</li> <li>b. El sensor del limitador de temp. desacoplado está roto.</li> </ul>	<ul style="list-style-type: none"> <li>a. Reajuste la temperatura 30°C por encima de la temperatura de ajuste.</li> <li>b. Cambie el sensor del limitador de temp. desacoplado</li> </ul>
La temperatura no puede alcanzar el punto de ajuste.	<ul style="list-style-type: none"> <li>a. El puerto de escape está completamente abierto.</li> <li>b. El recipiente está sobrellenado, no hay convección de aire caliente.</li> </ul>	<ul style="list-style-type: none"> <li>a. Cierre el puerto de escape.</li> <li>b. Disminuya la cantidad de muestra para mejorar la condición de convección.</li> </ul>
El ventilador no funciona.	El motor del ventilador está roto	Detenga el trabajo y compruebe la capacidad eléctrica y el motor.
Visualización-----	El sensor está roto	Cambie el sensor
Pantalla STOP	Temporización	Pulse la tecla de programa durante 3s para iniciar

## Garantía:

La garantía es de 12 meses a partir de la fecha EX-fábrica (excluidos los accesorios consumibles). 8.2. Nuestra empresa no se hace responsable de la reparación de daños causados por un funcionamiento incorrecto. 8.3. Si la garantía ha

expirado, nuestra empresa seguirá siendo responsable de la reparación con los gastos correspondientes.  
gastos. 8.4. Nuestra empresa proporcionará los datos técnicos necesarios a las empresas de mantenimiento o al personal formado por ingenieros de nuestra empresa

COTECNO



## INFORMACIÓN ADICIONAL

COTECNO