

MEDIDOR DE ÁNGULO DEL SENSOR DE INCLINACIÓN BELL-MEDANSENINC



SKU: B-01-62-0100-0150 | **Categorías:** [Automatización y Mecatrónica](#) |

DESCRIPCIÓN DEL PRODUCTO

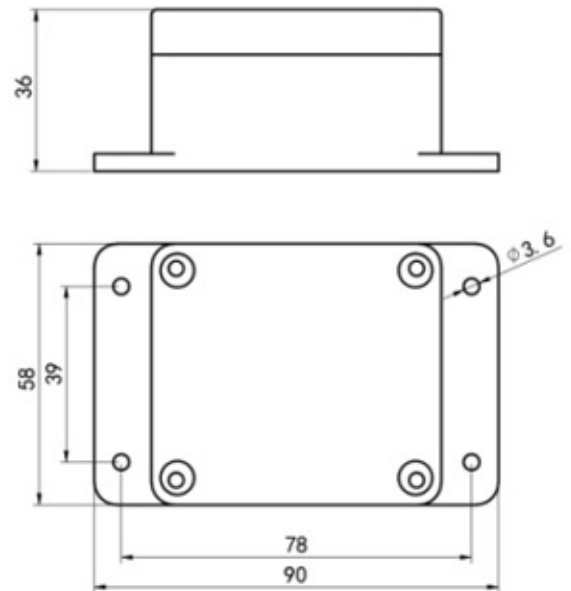
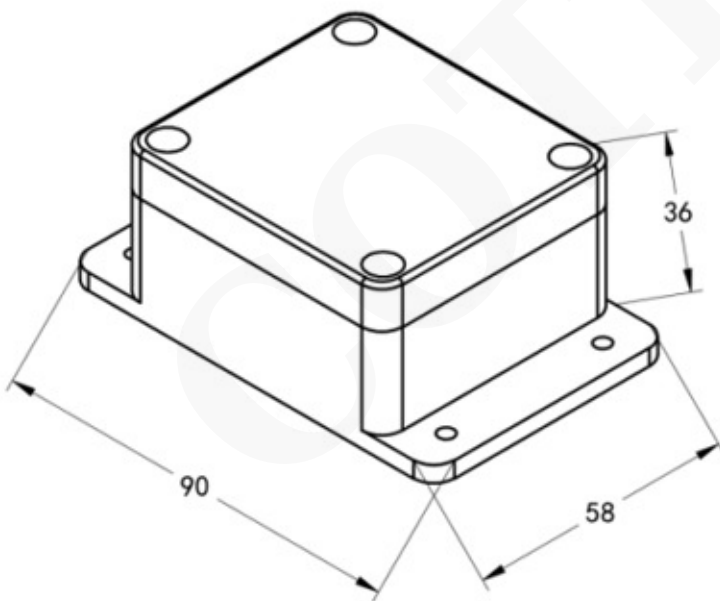
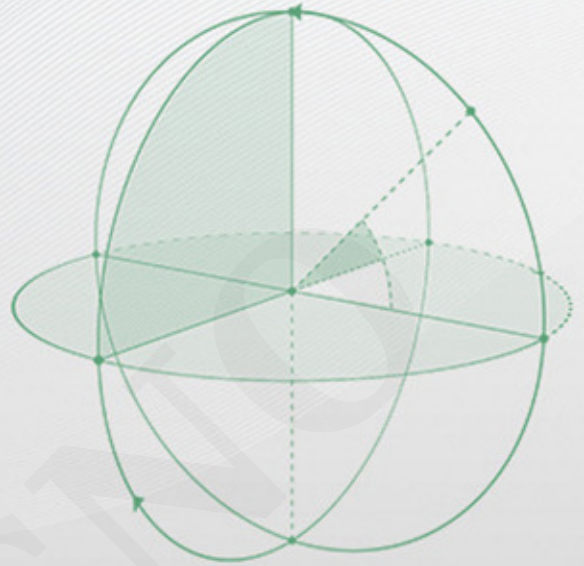


En la construcción de edificios o pavimentación de carreteras, a menudo es necesario nivelación mecánica y calibración, cuantos más problemas se encuentren son la medición de nivel e inclinación, por lo que nuestra empresa desarrolló de forma independiente

- Un sensor de inclinación, ampliamente utilizado en la medición de inclinación industrial Cantidad, es control de automatización industrial, ángulo de medición de plataforma La mejor opción.

数据抗干扰/零点漂移小

Data anti-interference / zero drift



设备尺寸图 (单位: mm)

Fuente de alimentación de CC (predeterminada)

DC 5-30V

Consumo máximo de energía

≤0,15 W

Temperatura de funcionamiento

-40°C - -60°C

Gama

Eje X -180°~180° Eje Y -90°~90°

Parámetro de inclinación

resolución

0.01°

Precisión típica

Eje X, Y

Precisión estática $\pm 0,1^\circ$, precisión dinámica $\pm 0,5^\circ$

Eje Z

Precisión estática $\pm 0,5^\circ$, error integral dinámico

Deriva de temperatura

$\pm(0.5^\circ \sim 1^\circ)$, (-40°C ~ +60°C)

Tiempo de respuesta

$\ll 15$

Grado de protección

IP65

Longitud de cable predeterminada

60 cm, la longitud del cable se puede personalizar

Dimensiones

90*58*36m m

señal de salida

RS485 (protocolo Modbus)

INFORMACIÓN ADICIONAL

COTECNO