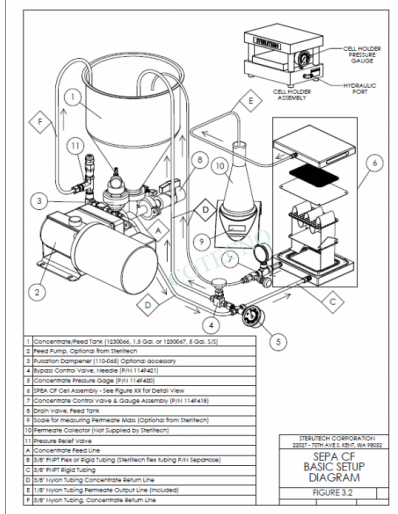


## MEDIDOR DE PRESIÓN CON ACCESORIO "T"



**SKU:** 1149420 | **Categorías:** [CÉLULAS DE PRUEBA DE FLUJO CRUZADO Y TANGENCIAL](#) |

## GALERÍA DE IMÁGENES



## DESCRIPCIÓN DEL PRODUCTO

[vc\_row][vc\_column][vc\_column\_text]

**Manómetro con conexión en "T" (conexiones de tubo de 3/8 "), 1500 psig.**

[vc\_column\_text][vc\_column][vc\_row][vc\_row][vc\_column][vc\_separator color="peacoc" style="shadow" border\_width="5" el\_width="80" css\_animation="appear"][vc\_tta\_tabs][vc\_tta\_section title="Aplicaciones" tab\_id="1565995007969-0c3e2339-7c08"][vc\_column\_text]

**Las células de prueba de flujo cruzado / tangencial se usan típicamente en aplicaciones de membrana como:**

- Procesamiento biológico o biofarmacéutico.
- Concentración de zumos y extractos de frutas.
- Procesamiento de alimentos y bebidas.
- Desalinización de agua salobre o agua de mar.
- Purificación de agua de enjuague en tanques de galvanoplastia.
- Purificación municipal o industrial de aguas y aguas residuales.

[vc\_column\_text][vc\_tta\_section][vc\_tta\_section title="Especificaciones" tab\_id="1565995007985-98469019-34ff"][vc\_column\_text]

**Especificaciones por material:**