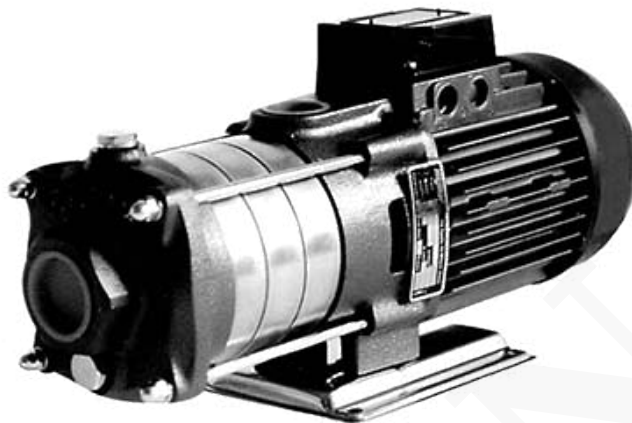


NOCCHI SUBMERSIBLE DHR 2-30 T MULTI-CELL CENTRIFUGAL PUMP

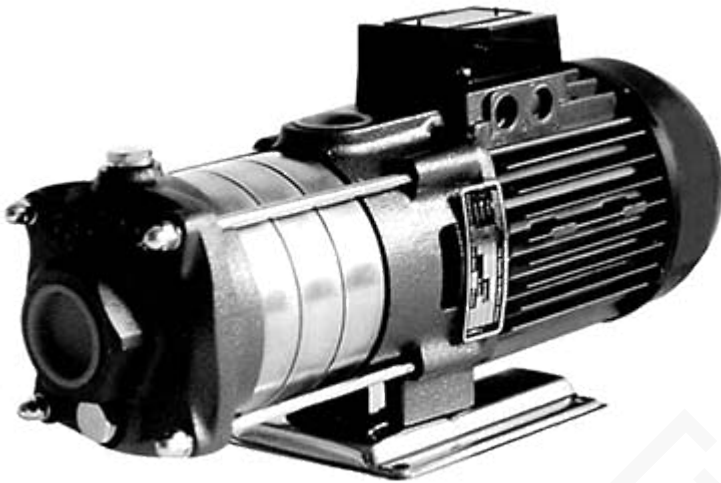


SKU: DHR 2-30 T | **Categorías:** [Equipo Analítico](#) |

DESCRIPCIÓN DEL PRODUCTO

NOCCHI SUBMERSIBLE DHR 2-30 T MULTI-CELL CENTRIFUGAL PUMP

Part Number: DHR 2-30 T



Especificaciones

Marca	Nocchi Submersible
Tipo	MULTI-CELL CENTRIFUGAL PUMP
Presión máxima bar	10
Flujo l/min	10-50
Flujo m ³ /h	0.6-3
altura de elevación m	25-12
Entrada	1"
Salida	1"
Potencia kW	0.5
In A	1.9-1.1

Dimensiones / Pesos

Brida mm	NA
DN in	25
Peso kg	10.2
Aplicación	Handling of aggressive, distribution, pressure boosts, irrigation, fountains

[Ver PDF](#)

INFORMACIÓN ADICIONAL

COTECNO