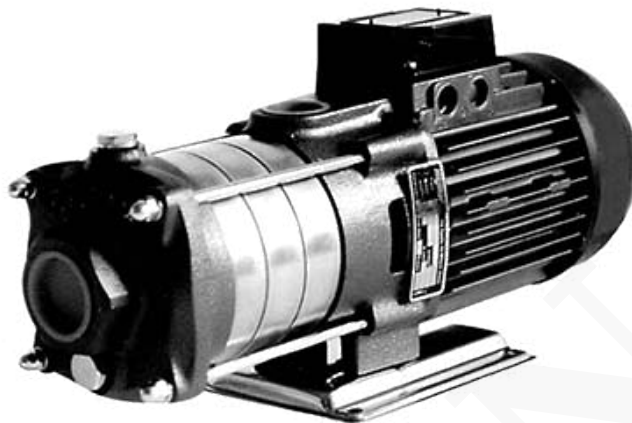


NOCCHI SUBMERSIBLE DHR 2-50 T MULTI-CELL CENTRIFUGAL PUMP

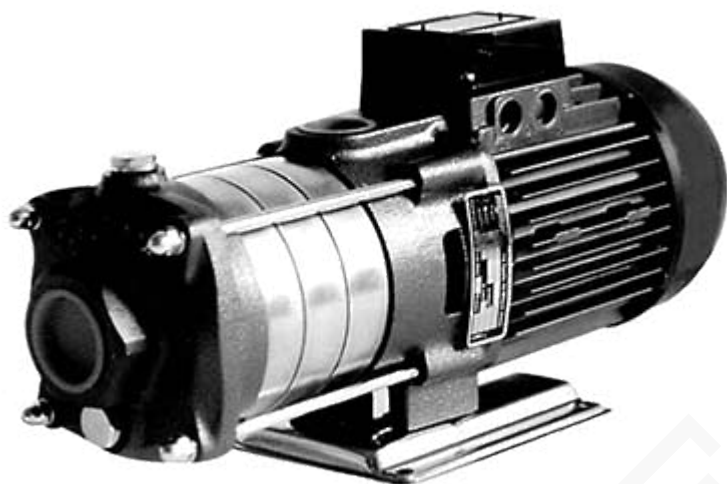


SKU: DHR 2-50 T | **Categorías:** [Equipo Analítico](#) |

DESCRIPCIÓN DEL PRODUCTO

NOCCHI SUBMERSIBLE DHR 2-50 T MULTI-CELL CENTRIFUGAL PUMP

Part Number: DHR 2-50 T



Especificaciones

Marca	Nocchi Submersible
Tipo	MULTI-CELL CENTRIFUGAL PUMP
Presión máxima bar	10
Flujo l/min	10-50
Flujo m ³ /h	0.6-3
altura de elevación m	39-17
Entrada	1"
Salida	1"
Potencia kW	0.75
In A	V 2.5-1.8

Dimensiones / Pesos

Brida mm	NA
DN in	25
Peso kg	11.5
Aplicación	Handling of aggressive, distribution, pressure boosts, irrigation, fountains

[Ver PDF](#)

INFORMACIÓN ADICIONAL

COTECNO