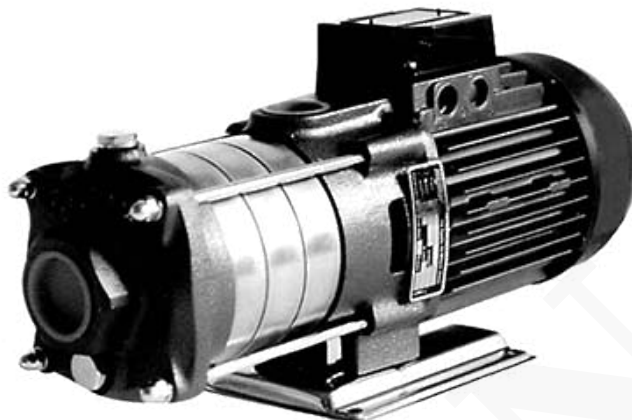


NOCCHI SUBMERSIBLE DHR 4-40 M MULTI-CELL CENTRIFUGAL PUMP

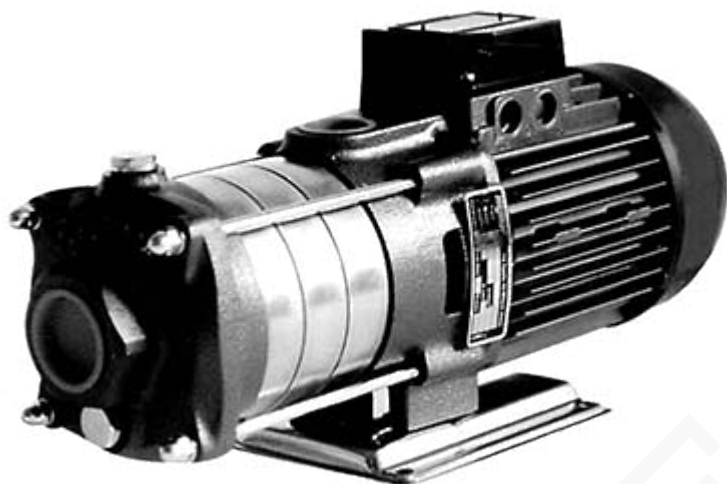


SKU: DHR 4-40 M | **Categorías:** [Equipo Analítico](#) |

DESCRIPCIÓN DEL PRODUCTO

NOCCHI SUBMERSIBLE DHR 4-40 M MULTI-CELL CENTRIFUGAL PUMP

Part Number: DHR 4-40 M



Especificaciones

Marca	Nocchi Submersible
Tipo	MULTI-CELL CENTRIFUGAL PUMP
Presión máxima bar	10
Flujo l/min	40-120
Flujo m ³ /h	2.4-7.2
altura de elevación m	33-15
Entrada	1"1/4
Salida	1"
Potencia kW	1
In A	4.5

Dimensiones / Pesos

Brida mm	NA
DN in	32
Peso kg	12
Aplicación	Handling of aggressive, distribution, pressure boosts, irrigation, fountains

[Ver PDF](#)

INFORMACIÓN ADICIONAL

COTECNO