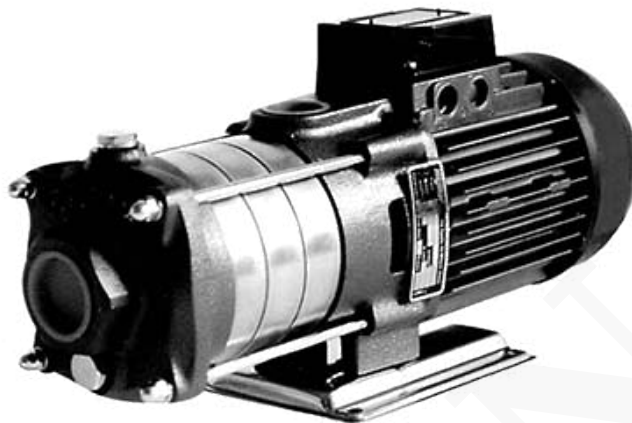


NOCCHI SUBMERSIBLE DHR 4-40 T MULTI-CELL CENTRIFUGAL PUMP

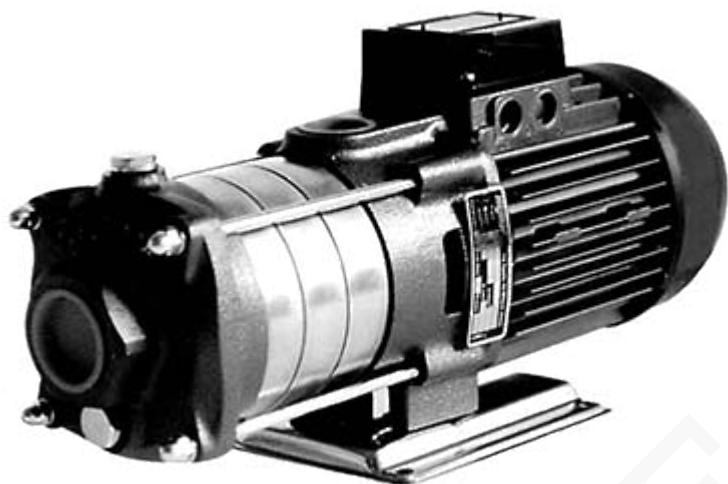


SKU: DHR 4-40 T | **Categorías:** [Equipo Analítico](#) |

DESCRIPCIÓN DEL PRODUCTO

NOCCHI SUBMERSIBLE DHR 4-40 T MULTI-CELL CENTRIFUGAL PUMP

Part Number: DHR 4-40 T



Especificaciones

| | |
|-------------------------|-----------------------------|
| Marca | Nocchi Submersible |
| Tipo | MULTI-CELL CENTRIFUGAL PUMP |
| Presión máxima bar | 10 |
| Flujo l/min | 40-120 |
| Flujo m ³ /h | 2.4-7.2 |
| altura de elevación m | 33-15 |
| Entrada | 1"1/4 |
| Salida | 1" |
| Potencia kW | 1 |
| In A | 3.2-1.9 |

Dimensiones / Pesos

| | |
|------------|--|
| Brida mm | NA |
| DN in | 32 |
| Peso kg | 12 |
| Aplicación | Handling of aggressive, distribution, pressure boosts, irrigation, fountains |

[Ver PDF](#)

INFORMACIÓN ADICIONAL

COTECNO