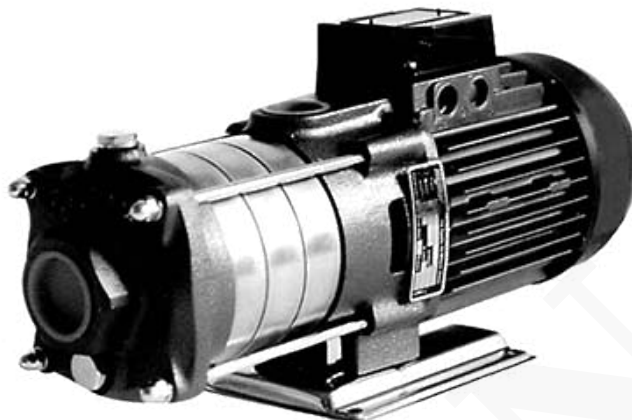


## NOCCHI SUBMERSIBLE DHR 4-50 M MULTI-CELL CENTRIFUGAL PUMP

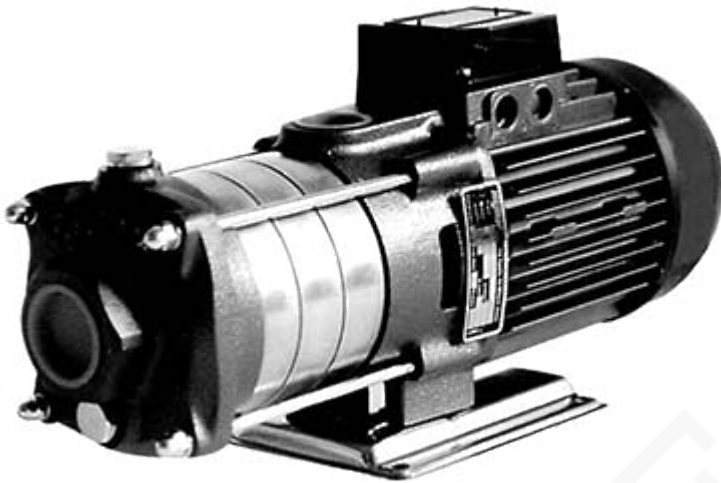


**SKU:** DHR 4-50 M | **Categorías:** [Equipo Analítico](#) |

## DESCRIPCIÓN DEL PRODUCTO

### NOCCHI SUBMERSIBLE DHR 4-50 M MULTI-CELL CENTRIFUGAL PUMP

Part Number: DHR 4-50 M



#### Especificaciones

|                         |                             |
|-------------------------|-----------------------------|
| Marca                   | Nocchi Submersible          |
| Tipo                    | MULTI-CELL CENTRIFUGAL PUMP |
| Presión máxima bar      | 10                          |
| Flujo l/min             | 40-120                      |
| Flujo m <sup>3</sup> /h | 2.4-7.2                     |
| altura de elevación m   | 41-19                       |
| Entrada                 | 1"1/4                       |
| Salida                  | 1"                          |
| Potencia kW             | 1.25                        |
| In A                    | 5.8                         |

#### Dimensiones / Pesos

|            |  |
|------------|--|
| Brida mm   | NA   |
| DN in      | 32   |
| Peso kg    | 13.9   |
| Aplicación | Handling of aggressive, distribution, pressure boosts, irrigation, fountains |

[Ver PDF](#)

## INFORMACIÓN ADICIONAL

COTECNO