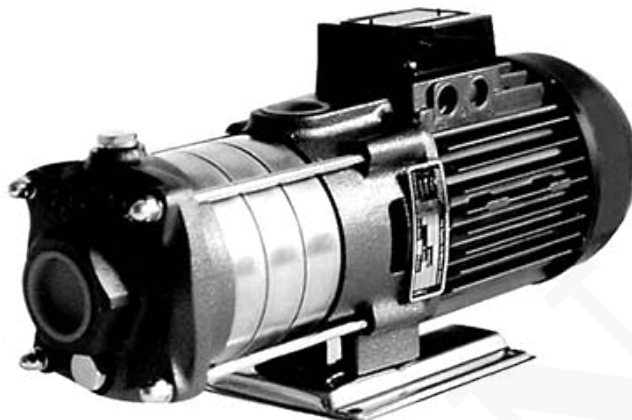


## NOCCHI SUBMERSIBLE DHR 4-60 M MULTI-CELL CENTRIFUGAL PUMP

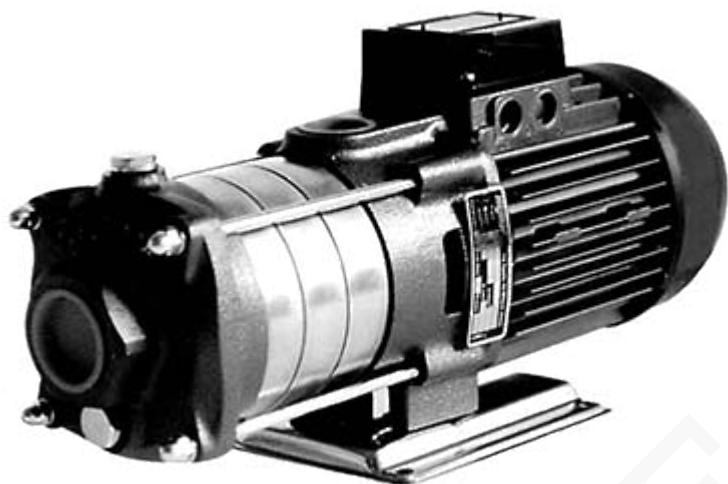


**SKU:** DHR 4-60 M | **Categorías:** [Equipo Analítico](#) |

## DESCRIPCIÓN DEL PRODUCTO

### NOCCHI SUBMERSIBLE DHR 4-60 M MULTI-CELL CENTRIFUGAL PUMP

Part Number: DHR 4-60 M



#### Especificaciones

Marca	Nocchi Submersible
Tipo	MULTI-CELL CENTRIFUGAL PUMP
Presión máxima bar	10
Flujo l/min	40-120
Flujo m <sup>3</sup> /h	2.4-7.2
altura de elevación m	52-26
Entrada	1"1/4
Salida	1"
Potencia kW	1.5
In A	7

#### Dimensiones / Pesos

Brida mm	NA
DN in	32
Peso kg	17
Aplicación	Handling of aggressive, distribution, pressure boosts, irrigation, fountains

[Ver PDF](#)

## INFORMACIÓN ADICIONAL

COTECNO