

PERMEÁMETRO DE COMPACTACIÓN, 4 PULGADAS



SKU: H-4145 | **Categorías:** [Equipo Analítico](#) |

DESCRIPCIÓN DEL PRODUCTO

General

Los permeámetros H-4145 y H-4146 están diseñados para realizar ensayos de permeabilidad de cabeza constante o de cabeza descendente en suelos inalterados, remodelados o compactados. Las unidades constan de un molde y collar de compactación estándar, base de montaje con piedra porosa y racor de latón y cabezal con válvula de escape de aire y racor.

Preparación de la muestra

Para las pruebas en suelos sin cohesión, como arenas y gravas, los suelos se colocan en el molde con una cuchara o cualquier otro método deseado. Para evitar el aire atrapado es aconsejable elevar el nivel del agua en el cilindro a medida que se coloca la tierra, manteniendo aproximadamente una pulgada de agua libre por encima de la superficie de la muestra. Si la muestra contiene finos, se debe tener cuidado para evitar la segregación. Una vez colocado el material y con la proporción de huecos adecuada, se retira el collarín y se colocan y aprietan la cabeza de ensayo y la junta.

Para ensayos en suelos remoldeados y compactados, como limos y arcillas, el cilindro y el collar se montan en una base de ensayo de compactación y la muestra se compacta según el método Proctor estándar u otro método aplicable a los resultados de ensayo deseados. Con la muestra debidamente compactada, se retira el collarín y se escuadra la superficie superior del suelo con el extremo del cilindro. A continuación, se colocan el cilindro y el suelo sobre la base del permeámetro y se fija el cabezal en su sitio. En todas las fases de preparación de la prueba debe procurarse que no entre aire en el sistema.

Para las pruebas en muestras de suelo inalterado, la muestra se recorta para que quepa en el cilindro sin espacio de aire entre el suelo y la pared. Si esto es imposible, se sellan los lados de la muestra con parafina y se ajusta la muestra al cilindro. A continuación, se coloca el cilindro en la base del permeámetro y se fija el cabezal.

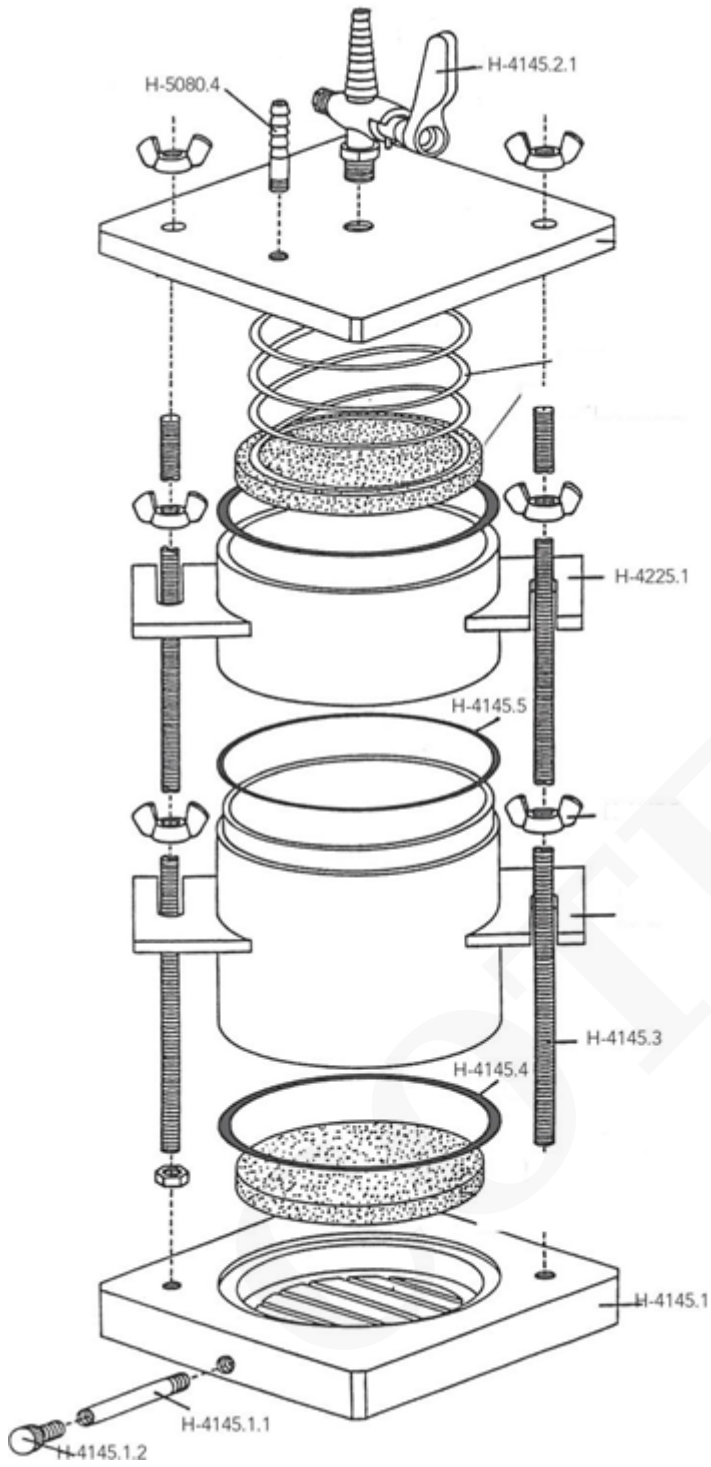
Para las pruebas en muestras de roca (núcleos de roca), los lados se recubren con parafina para que encajen bien en el cilindro. Una vez hecho esto, se coloca el cilindro en la base del permeámetro y se fija la cabeza.

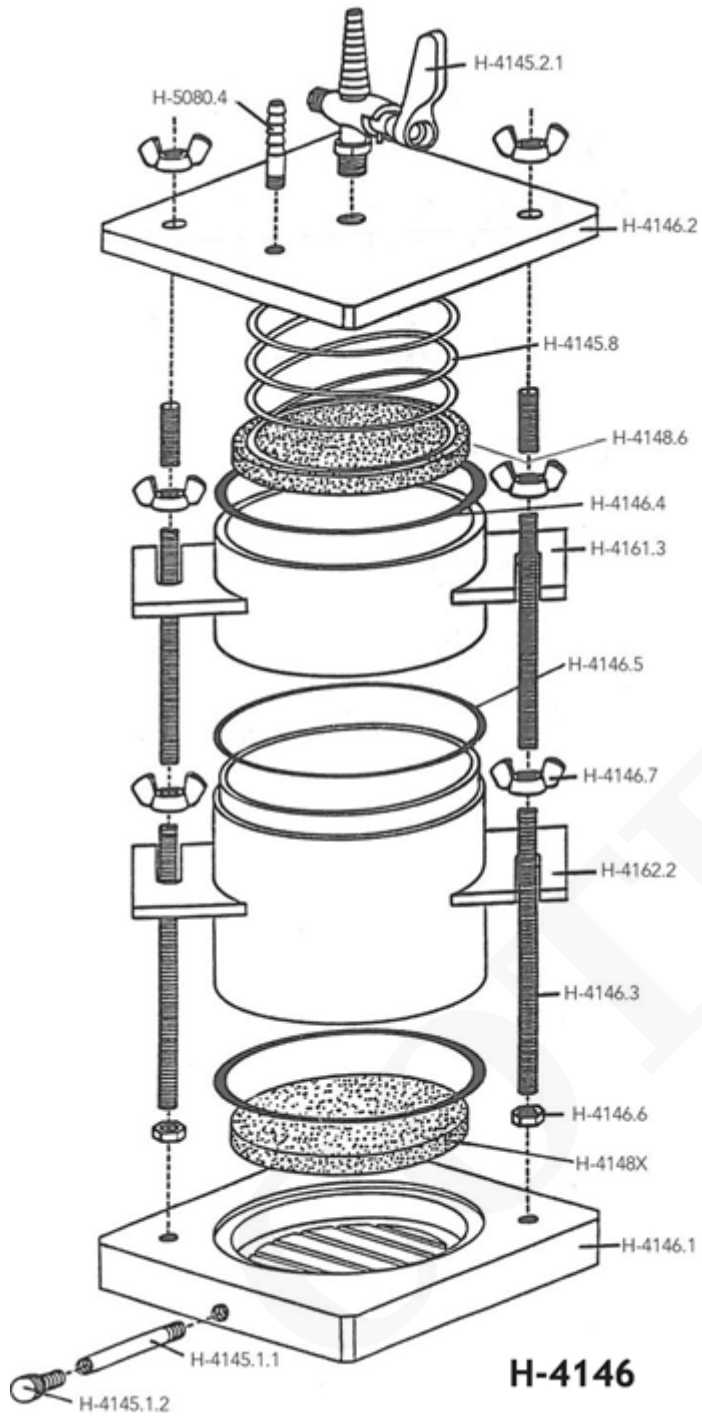
Instrucciones de ensayo

Esta prueba se utiliza generalmente para determinar la permeabilidad de materiales como arenas, gravas, etc. Se puede ajustar un suministro de cabeza constante para obtener el gradiente hidráulico deseado. Esta descarga puede recogerse convenientemente en un graduado de 100 cc. Se requiere un cronómetro para cronometrar el período de descarga.

Prueba de altura descendente: para suelos de baja permeabilidad, la prueba de altura descendente es la más aplicable. El desagüe de la base se conecta a un depósito, que dará la elevación del agua de cola. La fuente de caída se conecta al accesorio de tubería en la cabeza

y se abre la válvula para eliminar todo el aire del sistema; una vez eliminado el aire, se cierra la válvula. Si una pequeña cabeza de presión es suficiente, la elevación del agua en puede tomarse como elevación de la cabecera. Si se necesita una cabeza de presión grande, se puede introducir una presión de aire constante en la parte superior de la pipeta y añadir esta cabeza de presión de aire a la cabeza de la pipeta. Cuando se utiliza una cabeza de presión muy alta, suele ser suficientemente precisa para promediar las cabezas inicial y final y calcular la permeabilidad, como en la prueba de cabeza constante. Para las pruebas en las que se desea mantener una presión hidrostática elevada, pero una pequeña diferencia en la cabeza de presión, es decir, simulando presiones subterráneas a baja profundidad, se pueden utilizar dos tanques de presión en cada extremo. Uno se convertiría en la presión de cabeza y el otro en la presión de cola.





INFORMACIÓN ADICIONAL

COTECNO