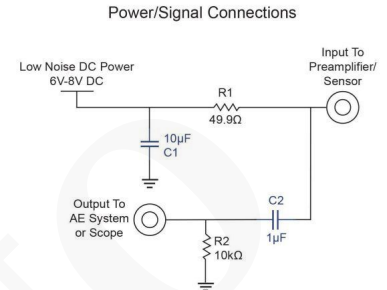
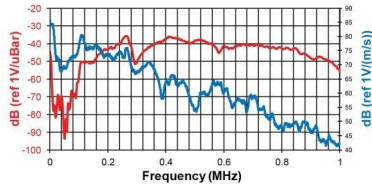
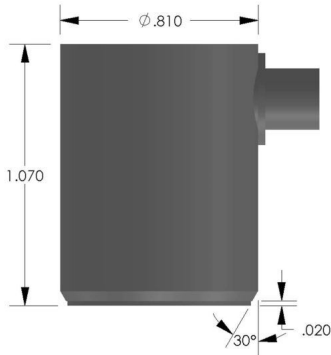


**PKWDI - SENSOR AE PREAMPLIFICADOR INTEGRAL DIFERENCIAL DE BANDA ANCHA  
DE 200-1000 KHZ**



**SKU:** N / A | **Categorías:** [Diferencial](#) |

## GALERÍA DE IMÁGENES



## DESCRIPCIÓN DEL PRODUCTO

### Descripción del producto

PKWDI es un sensor de emisión acústica de frecuencia de banda ancha con un preamplificador de 26 dB integrado, ultra bajo ruido, baja potencia, filtrado, que puede conducir hasta 200 metros de cable. Este sensor representa una mejora tanto en el ruido como en el bajo consumo de energía, con un nivel de ruido inferior a 3  $\mu\text{V}$  y un consumo de energía de 25 mW. El PKWDI presenta una fuerte estructura de cuerpo integrado de acero inoxidable. La capacidad integrada de Auto Sensor Test (AST \*) permite que estos sensores pulsen y reciban. Esta característica le permite verificar el acoplamiento y el rendimiento del sensor en cualquier momento antes, durante o después de la prueba.

### Especificaciones y detalles

[Hoja de datos del producto](#)

## INFORMACIÓN ADICIONAL

COTECNO