

PLATAFORMA DE ESCALERAS DE PESO LIGERO M-3



Capacidad de broca estándar de 6", 3" (de mano)
Le permite retirar el motor para usar en aplicaciones de mano

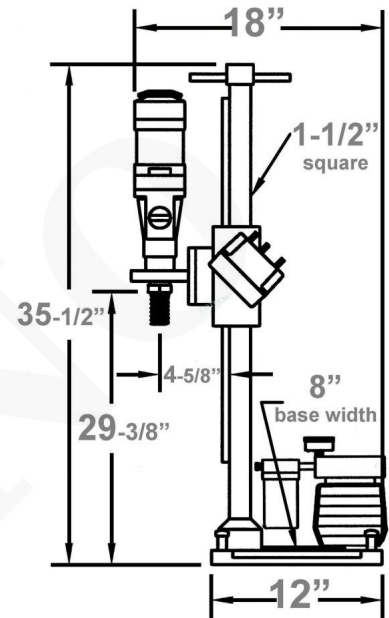
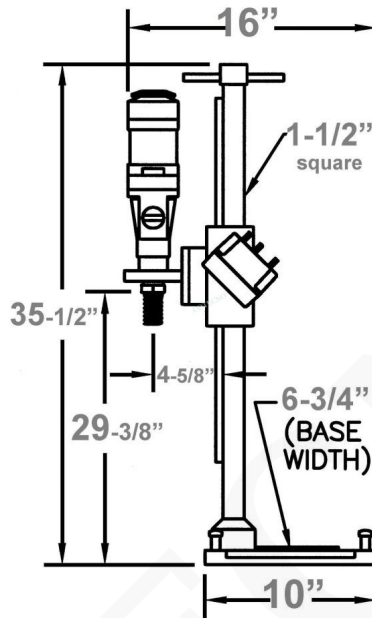
Características y beneficios:

- Panel de control de salida de un solo interruptor con amperímetro (excepto los modelos CB700 con amperímetro LED)
- Columna cuadrada de 1-1 / 2 "(mástil) con acabado oxidado negro
- La base giratoria y el mástil pueden girar 360 ° para perforar fácilmente en escaleras
- 4 tornillos niveladores en la base • Juego de ruedas en modelos de anclaje
- Ligero y económico.
- El mango deslizante permite perforar en áreas estrechas
- Tamaño compacto para áreas de perforación difíciles de alcanzar
- El gato de techo ayuda a mantener la plataforma en su lugar como respaldo para anclar o aspirar la base (se usa con una pieza de refuerzo de 2x4 u otro material)
- Los modelos Weka permiten que el motor se desmonte y se use con la mano.



SKU: N / A | **Categorías:** [Plataforma Central / De Núcleo](#) |

GALERÍA DE IMÁGENES







VARIACIONES

Imagen	SKU	Descripción	SKU / Modelo
	01811	Número de catálogo: 01811	01811
	01813	Número de catálogo: 01813	01813

Imagen	SKU	Descripción	SKU / Modelo
	01817	Número de catálogo: 01817	01817
	01819	Número de catálogo: 01819	01819
	01820	Número de catálogo: 01820	01820
	01822	Número de catálogo: 01822	01822
	10165	Número de catálogo: 10165	10165
	10166	Número de catálogo: 10166	10166

Imagen	SKU	Descripción	SKU / Modelo
	10168	Número de catálogo: 10168	10168
	47280	Número de catálogo: 47280	47280
	49990	Número de catálogo: 49990	49990
	54220	Número de catálogo: 54220	54220
	65890	Número de catálogo: 65890	65890
	70581	Número de catálogo: 70581	70581

Imagen	SKU	Descripción	SKU / Modelo
	76919	Número de catálogo: 76919	76919
	87271	Número de catálogo: 87271	87271

INFORMACIÓN ADICIONAL

COTECNO