

PLATAFORMA DE NÚCLEO COMPLETA M-1



Ideal para el contratista general

1 Venta de plataforma en los Estados Unidos

Capacidad de broca estándar de 10", 14" w / espaciadores (Weka, Milwaukee)

Capacidad de bits estándar de 14" (CB733, CB744)

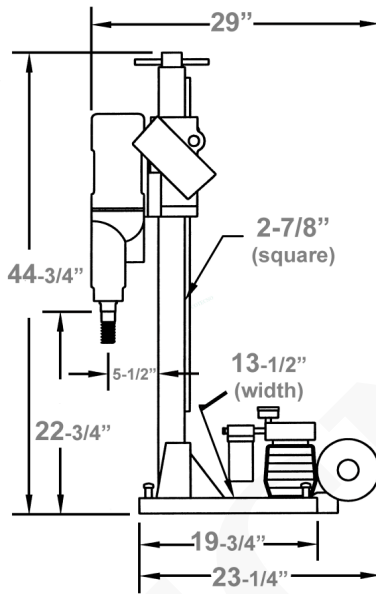
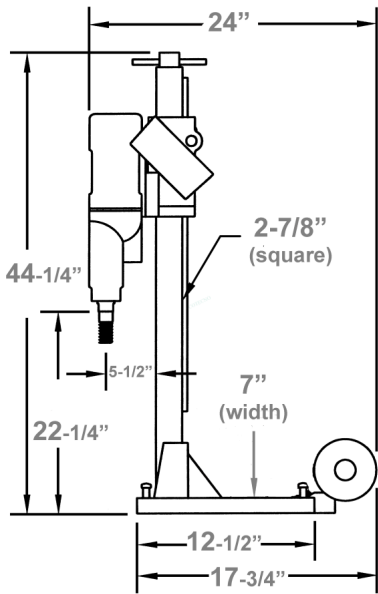
Características y beneficios:

- Columna cuadrada de 2-1 / 2 "(mástil) con acabado oxidado negro
- Ruedas de 6 "para una fácil movilidad.
- Panel de control de interruptor / salida doble con amperímetro (excepto los modelos CB700 con amperímetro LED)
- Bomba de vacío para un montaje rápido en una superficie plana sin perforar un orificio de anclaje (incluido con la plataforma de combinación)
- 4 tornillos niveladores en la base
- Capacidad de bits de hasta 14 "con un bloque espaciador
- El mango deslizante permite perforar en áreas estrechas
- La base combinada es un cambio rápido de vacío a base de anclaje
- El gato de techo ayuda a mantener la plataforma en su lugar como respaldo para anclar o aspirar la base (se usa con una pieza de refuerzo de 2 x 4 u otro material)



SKU: N / A | **Categorías:** [Plataforma Central / De Núcleo](#) |

GALERÍA DE IMÁGENES





VARIACIONES





Imagen	SKU	Descripción	SKU / Modelo
	39195	Número de catálogo: 39195	39195
	47162	Número de catálogo: 47162	47162

Imagen	SKU	Descripción	SKU / Modelo
	47173	Número de catálogo: 47173	47173
	50138	Número de catálogo: 50138	50138
	52339	Número de catálogo: 52339	52339
	66795	Número de catálogo: 66795	66795
	67092	Número de catálogo: 67092	67092
	70125	Número de catálogo: 70125	70125

Imagen	SKU	Descripción	SKU / Modelo
	71962	Número de catálogo: 71962	71962
	72583	Número de catálogo: 72583	72583
	74708	Número de catálogo: 74708	74708
	75375	Número de catálogo: 75375	75375
	81050	Número de catálogo: 81050	81050
	81053	Número de catálogo: 81053	81053

Imagen	SKU	Descripción	SKU / Modelo
	81054	Número de catálogo: 81054	81054
	85327	Número de catálogo: 85327	85327

DESCRIPCIÓN DEL PRODUCTO

COTECNO

INFORMACIÓN ADICIONAL

COTECNO