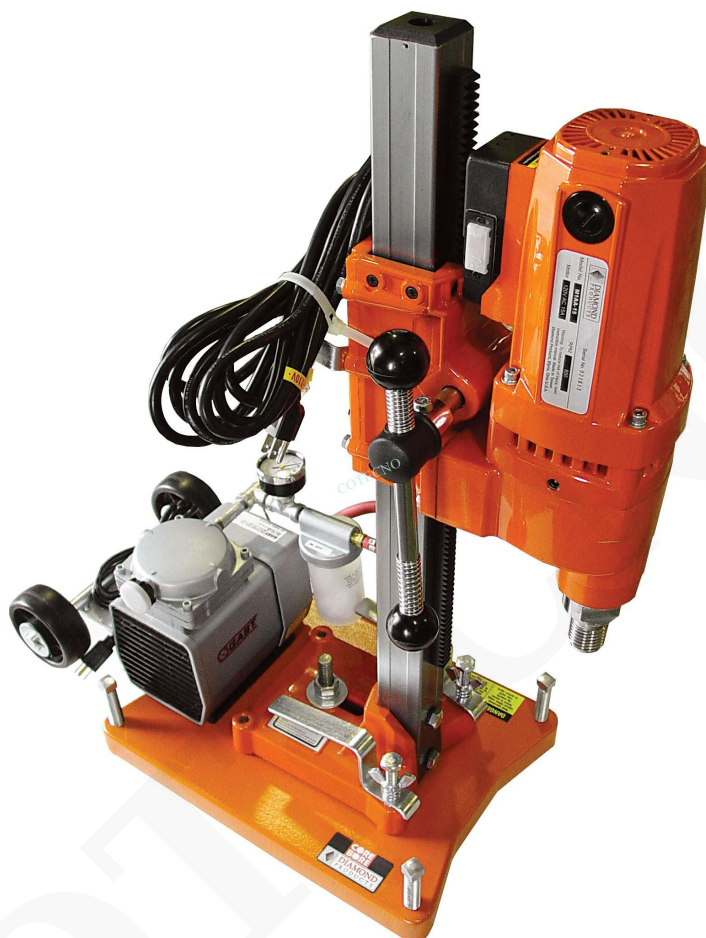


PLATAFORMA DE NÚCLEO PORTÁTIL M1AA



Conveniencia y durabilidad en una plataforma de peso ligero



Características y beneficios:

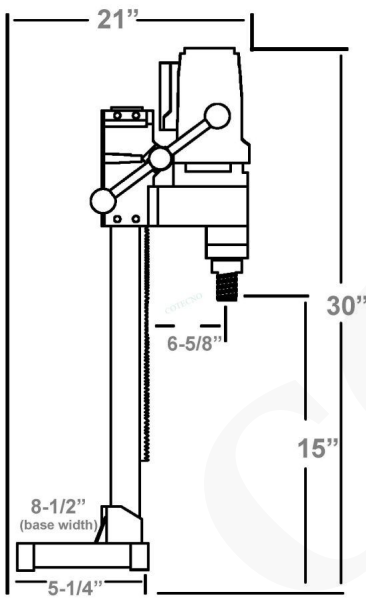
- Pesa solo 35 lbs.
- Velocidad única de 800 RPM
- Manija deslizante con resorte para facilitar la perforación
- Conveniente asa de transporte en el carro
- Fácil de usar para taladrado estándar
- Peso ligero y portátil
- Utiliza tomacorrientes estándar
- Unidad compacta pequeña para una extracción precisa
- Sin caja amperimétrica de medidor
- Anillo trampa mantiene el agua contenida
- Alternativa de menor costo para plataformas más grandes



SKU: N / A | **Categorías:** [Plataforma Central / De Núcleo](#) |

COTECNO

GALERÍA DE IMÁGENES



INFORMACIÓN ADICIONAL