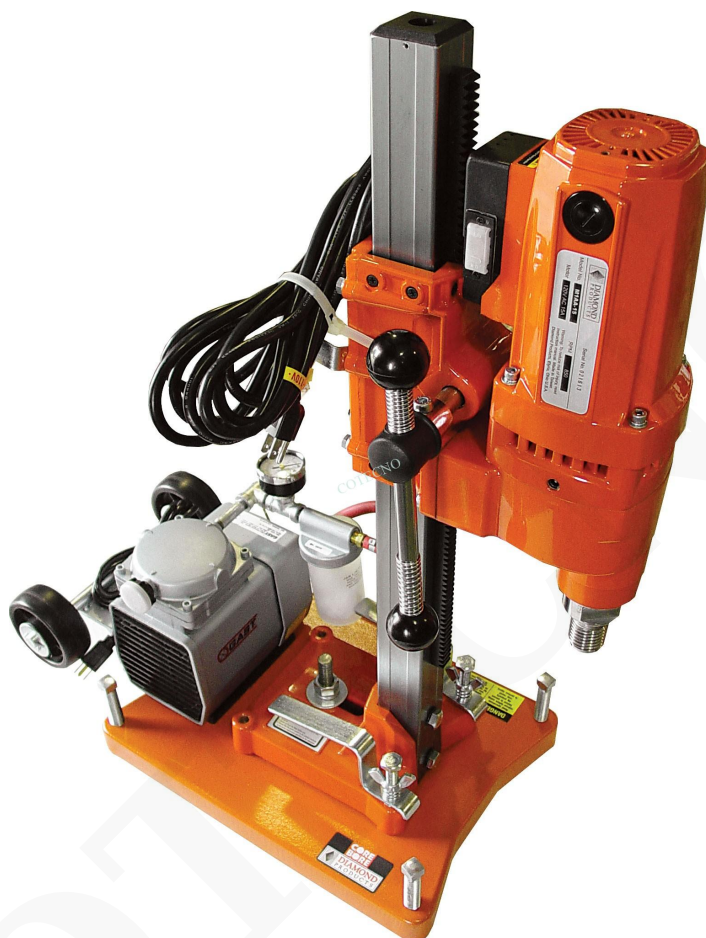


PLATAFORMA DE NÚCLEO PORTÁTIL M1AA



Conveniencia y durabilidad en una plataforma de peso ligero



Características y beneficios:

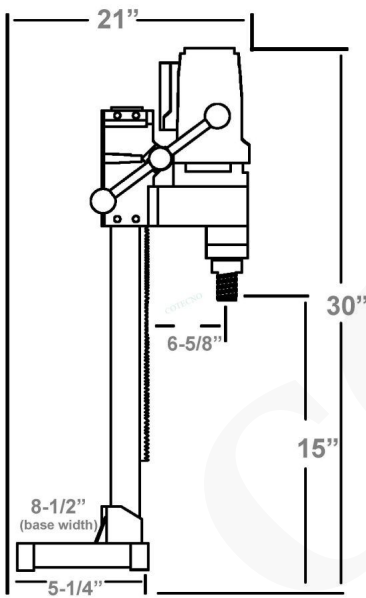
- Pesa solo 35 lbs.
- Velocidad única de 800 RPM
- Manija deslizante con resorte para facilitar la perforación
- Conveniente asa de transporte en el carro
- Fácil de usar para taladrado estándar
- Peso ligero y portátil
- Utiliza tomacorrientes estándar
- Unidad compacta pequeña para una extracción precisa
- Sin caja amperimétrica de medidor
- Anillo trampa mantiene el agua contenida
- Alternativa de menor costo para plataformas más grandes



SKU: N / A | **Categorías:** [Plataforma Central / De Núcleo](#) |

COTECNO

GALERÍA DE IMÁGENES



VARIACIONES

Imagen	SKU	Descripción	SKU / Modelo
	24024	Número de catálogo: 24024	24024
	42687	Número de catálogo: 42687	42687
	85986	Número de catálogo: 85986	85986
	87078	Número de catálogo: 87078	87078

INFORMACIÓN ADICIONAL

COTECNO