

PLATAFORMAS DE NÚCLEO DE DESCONEXIÓN RÁPIDA DE SERVICIO PESADO M-5



Capacidad de broca estándar de 12", 20" c / espaciadores

La plataforma grande más liviana del mercado

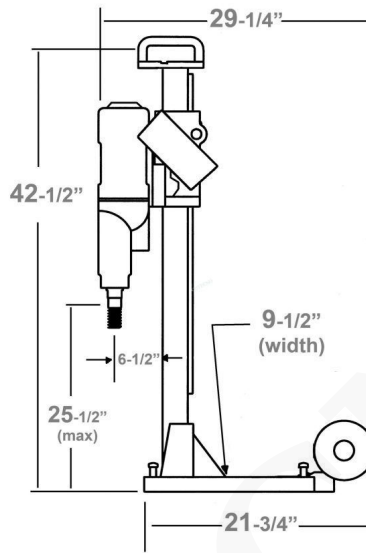
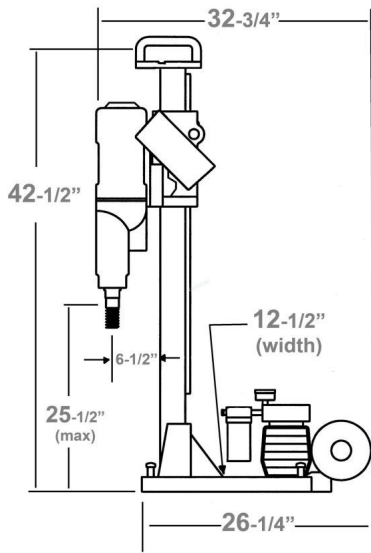
Características y beneficios:

- Montaje del motor de liberación rápida
- Asa deslizante de 4 radios (se puede usar a la derecha o izquierda)
- Bloqueo de carro positivo
- Columna liviana (mástil) de aluminio extruido de 2-1 / 2 "x 3" que está anodizada para evitar el desgaste
- Botón de vacío de liberación rápida
- Asa de transporte superior (gato de techo disponible)
- Gran capacidad de bits en un sistema de plataforma más pequeño.
- Permite montar motores hidráulicos.
- Soporte de ángulo para perforar hasta 45 °
- Soporte de doble columna para mayor estabilidad.
- Cojinetes de deslizamiento fácilmente ajustables



SKU: N / A | **Categorías:** [Plataforma Central / De Núcleo](#) |

GALERÍA DE IMÁGENES




VARIACIONES

Imagen	SKU	Descripción	SKU / Modelo
	10187	Número de Catálogo: 10187 Modelo del motor: DK22 11 Amp Weka DK22 (230V)	10187
	47172	Número de Catálogo: 47172 Modelo del motor: 4096 20 amp, 115 volt	47172
	47175	Número de Catálogo: 47175 Modelo del motor: DK22 23 amp, 110 volt	47175
	49581	Número de Catálogo: 49581 Modelo del motor: DK22S 23 amp, 110 volt	49581
	49825	Número de Catálogo: 49825 Modelo del motor: DK22S 11 Amp Weka DK22S (230V)	49825

Imagen	SKU	Descripción	SKU / Modelo
	56171	Número de Catálogo: 56171 Modelo del motor: 4097-20 20 amp, 115 volt	56171
	59637	Número de Catálogo: 59637 Modelo del motor: 4004 20 amp, 115 volt	59637
	62089	Número de Catálogo: 62089 Modelo del motor: DK22 11 Amp Weka DK22 (230V)	62089
	66833	Número de Catálogo: 66833 Modelo del motor: 4004 20 amp, 115 volt	66833
	69870	Número de Catálogo: 69870 Modelo del motor: 4005 20 amp, 115 volt	69870
	70023	Número de Catálogo: 70023 Modelo del motor: 4096 20 amp, 115 volt	70023

Imagen	SKU	Descripción	SKU / Modelo
	70410	Número de Catálogo: 70410 Modelo del motor: DK22 23 amp, 110 volt	70410
	70564	Número de Catálogo: 70564 Modelo del motor: DK22S 23 amp, 110 volt	70564
	72396	Número de Catálogo: 72396 Modelo del motor: 4097-20 20 amp, 115 volt	72396
	74223	Número de Catálogo: 74223 Modelo del motor: 4005 20 amp, 115 volt	74223
	81063	Número de Catálogo: 81063 Modelo del motor: CB744 25 amp, 110 volt	81063
	81064	Número de Catálogo: 81064 Modelo del motor: CB744 25 amp, 110 volt	81064

Imagen	SKU	Descripción	SKU / Modelo
	84682	Número de Catálogo: 84682 Modelo del motor: DK22S 11 Amp Weka DK22S (230V)	84682

COTECNO

DESCRIPCIÓN DEL PRODUCTO

COTECNO

INFORMACIÓN ADICIONAL

COTECNO