

PLATAFORMAS DE NÚCLEO DE DESCONEXIÓN RÁPIDA DE SERVICIO PESADO M-5



Capacidad de broca estándar de 12", 20" c / espaciadores

La plataforma grande más liviana del mercado

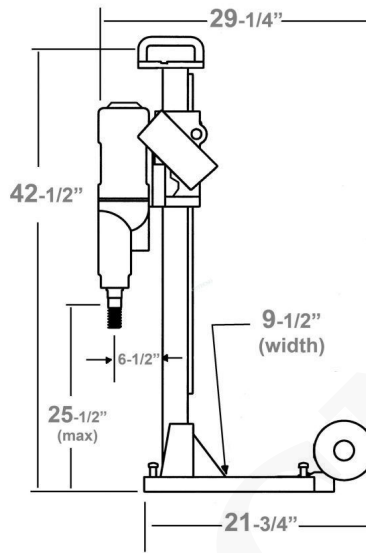
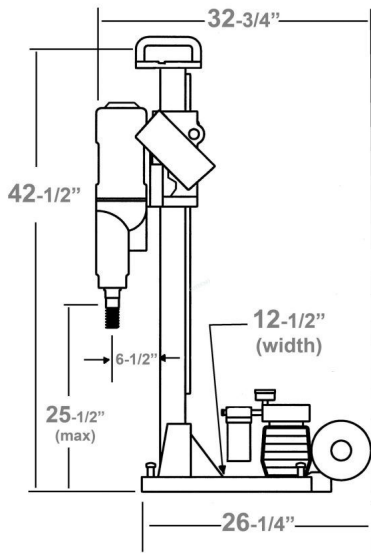
Características y beneficios:

- Montaje del motor de liberación rápida
- Asa deslizante de 4 radios (se puede usar a la derecha o izquierda)
- Bloqueo de carro positivo
- Columna liviana (mástil) de aluminio extruido de 2-1 / 2 "x 3" que está anodizada para evitar el desgaste
- Botón de vacío de liberación rápida
- Asa de transporte superior (gato de techo disponible)
- Gran capacidad de bits en un sistema de plataforma más pequeño.
- Permite montar motores hidráulicos.
- Soporte de ángulo para perforar hasta 45 °
- Soporte de doble columna para mayor estabilidad.
- Cojinetes de deslizamiento fácilmente ajustables



SKU: N / A | **Categorías:** [Plataforma Central / De Núcleo](#) |

GALERÍA DE IMÁGENES



DESCRIPCIÓN DEL PRODUCTO

COTECNO

INFORMACIÓN ADICIONAL

COTECNO