

PLATAFORMAS DE NÚCLEO DE SERVICIO PESADO M-2



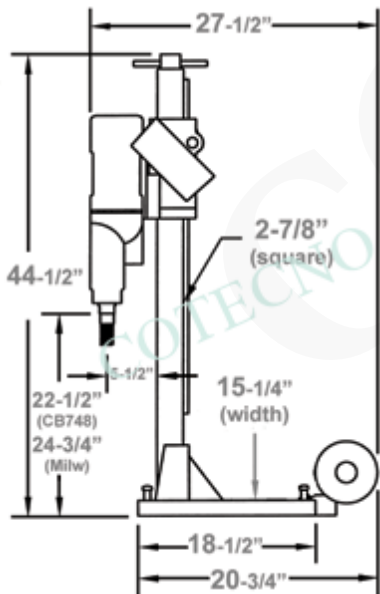
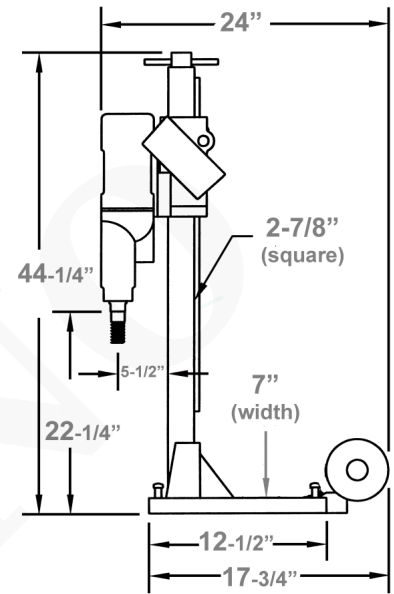
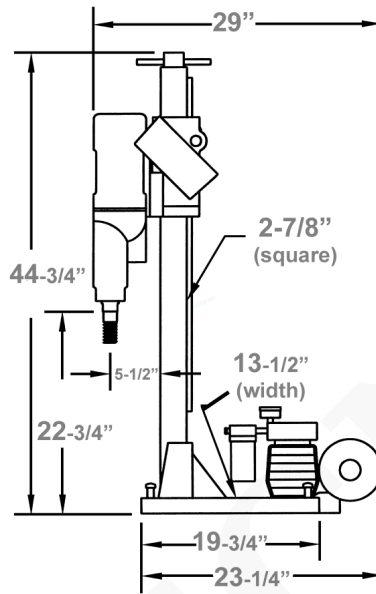
Características y beneficios:

- Equipo de trabajo pesado para trabajos más grandes y el perforador profesional
- Panel de control de interruptor / salida doble con amperímetro (excepto los modelos CB700 con amperímetro LED)
- Columna cuadrada cromada (mástil) de 2-7 / 8 "de precisión hecha
- Bomba de vacío para un montaje rápido en una superficie plana sin perforar un orificio de anclaje (Incluido con la plataforma de combinación)
- La base combinada es un cambio rápido de vacío a base de anclaje
- Ruedas de 6 "para una fácil movilidad.
- 4 tornillos niveladores en la base
- Mástil más grande para soportar altas torsiones y diámetros de gran diámetro.
- El mango de 4 radios permite al operador aplicar presión de alimentación fácilmente
- El carro de rodillos opcional permite una perforación más precisa
- Opción de alimentación automática disponible



SKU: N / A | **Categorías:** [Plataforma Central / De Núcleo](#) |




GALERÍA DE IMÁGENES



VARIACIONES

Imagen	SKU	Descripción	SKU / Modelo
	01689	Número de catálogo: 01689	01689
	39324	Número de catálogo: 39324	39324
	39330	Número de catálogo: 39330	39330
	47426	Número de catálogo: 47426	47426
	50007	Número de catálogo: 50007	50007
	52247	Número de catálogo: 52247	52247

Imagen	SKU	Descripción	SKU / Modelo
	59573	Número de catálogo: 59573	59573
	69558	Número de catálogo: 69558	69558
	73291	Número de catálogo: 73291	73291
	75275	Número de catálogo: 75275	75275
	75479	Número de catálogo: 75479	75479
	76314	Número de catálogo: 76314	76314

Imagen	SKU	Descripción	SKU / Modelo
	76984	Número de catálogo: 76984	76984
	81057	Número de catálogo: 81057	81057
	81062	Número de catálogo: 81062	81062

DESCRIPCIÓN DEL PRODUCTO

- Capacidad de broca estándar de 10", 36" c / espaciadores

COTECNO

INFORMACIÓN ADICIONAL

COTECNO