

PLATAFORMAS DE NÚCLEO DE TRABAJO PESADO PRO Q.D M-5



Capacidad estándar de bits de 11"
La desconexión rápida profesional más rápida

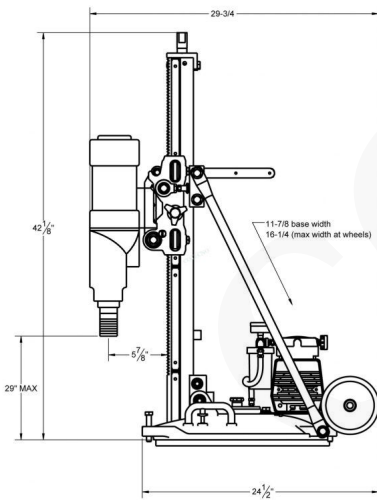
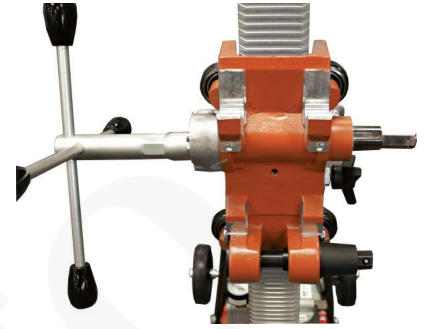
Características y beneficios:

- Montaje del motor de desconexión rápida que facilita la extracción del motor
- Mango de 4 radios (se puede usar a la derecha o a la izquierda) en la plataforma de combo
- Bloqueo de carro positivo y bloqueo de fricción
- Columna de aluminio ligero extruido (mástil) que tiene una pista reforzada con guía de rodillos de acero y rodillos
- Panel de control dual / amperímetro incluido con equipos de combinación
- Botón de vacío de liberación rápida
- Asa de transporte conveniente
- Burbuja de nivel en la columna
- 2 relaciones de transmisión para facilitar la alimentación del carro
- Soporte de ángulo para perforar hasta 45 °



SKU: N / A | **Categorías:** [Plataforma Central](#) / [De Núcleo](#) |




GALERÍA DE IMÁGENES



VARIACIONES

Imagen	SKU	Descripción	SKU / Modelo
	38751	Número de Catálogo: 38751 Modelo del motor: DK22F Potencia del motor: 23 amp, 110 volt	38751
	38752	Número de Catálogo: 38752 Modelo del motor: DK22F Potencia del motor: 11 Amp Weka DK22F (230V)	38752
	38753	Número de Catálogo: 38753 Modelo del motor: DK32F Potencia del motor: 30 amp, 110 volt	38753
	38757	Número de Catálogo: 38757 Modelo del motor: DK32F Potencia del motor: 15 Amp Weka DK32F (230V)	38757
	38758	Número de Catálogo: 38758 Modelo del motor: DK22F Potencia del motor: 23 amp, 110 volt	38758
	38759	Número de Catálogo: 38759 Modelo del motor: DK22F Potencia del motor: 11 Amp Weka DK22F (230V)	38759

Imagen	SKU	Descripción	SKU / Modelo
	38761	Número de Catálogo: 38761 Modelo del motor: DK32F Potencia del motor: 30 amp, 110 volt	38761
	38762	Número de Catálogo: 38762 Modelo del motor: DK32F Potencia del motor: 15 Amp Weka DK32F (230V)	38762
	45062	Número de Catálogo: 45062 Modelo del motor: DK32F Potencia del motor: 15 Amp Weka DK32F (230V)	45062
	47809	Número de Catálogo: 47809 Modelo del motor: DK22F Potencia del motor: 23 amp, 110 volt	47809
	47826	Número de Catálogo: 47826 Modelo del motor: DK22F Potencia del motor: 11 Amp Weka DK22F (230V)	47826
	47831	Número de Catálogo: 47831 Modelo del motor: DK32F Potencia del motor: 30 amp, 110 volt	47831

Imagen	SKU	Descripción	SKU / Modelo
	81600	Número de Catálogo: 81600 Modelo del motor: CB744 Potencia del motor: 25 amp, 110 volt	81600
	81601	Número de Catálogo: 81601 Modelo del motor: CB744 Potencia del motor: 25 amp, 110 volt	81601
	81604	Número de Catálogo: 81604 Modelo del motor: CB744 Potencia del motor: 25 amp, 110 volt	81604

DESCRIPCIÓN DEL PRODUCTO

COTECNO

INFORMACIÓN ADICIONAL

COTECNO