

SENSOR DE AIRE INTELIGENTE DE TECHO MULTIPARAMÉTRICO BELL-SENAIRINT-MULT



SKU: B-01-62-0100-0099 | **Categorías:** [Automatización y Mecatrónica](#) |

DESCRIPCIÓN DEL PRODUCTO

Descripción de productos

El sensor multiparámetro montado en el techo es un producto investigado y desarrollado de forma independiente por nuestra empresa. Utiliza chips de adquisición de datos importados, tecnología de producción avanzada y tecnología de montaje en superficie, y los datos de medición son precisos y confiables. Ha sido calibrado con precisión durante la producción y los datos de calibración se almacenan en la memoria interna. Es sobresaliente en precisión de medición, linealidad, repetibilidad, intercambiabilidad y consistencia. Además, el sensor tiene las características de salida digital y se puede intercambiar por completo. Es adecuado para la combinación de equipos ambientales, la integración de equipos de instrumentos y las pruebas ambientales generales.

APPLICATION



Widely used in Biomedicine, Food Safety, Environmental Protection Supervision, Agricultural Greenhouses, Industrial Production, Animal Husbandry, Buildings, Meteorological Environmental Protection, Gardening Flowers, Home Life and other fields that require monitoring of environmental and meteorological.

SOLICITUD:

Ampliamente utilizado en biomedicina, seguridad alimentaria, supervisión de protección ambiental, invernaderos agrícolas, producción industrial, cría de animales, edificios, protección ambiental meteorológica, flores de jardinería, vida doméstica y otros campos que requieren monitoreo ambiental y meteorológico.

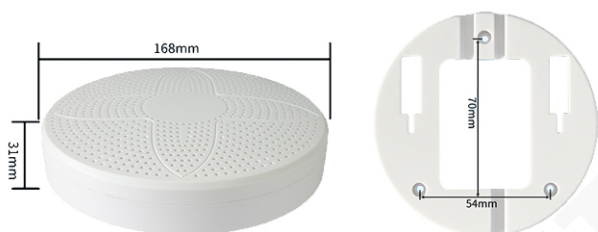
Especificación

Parámetros técnicos

Rango de medición	Resolución	Precisión	
Temperatura	-30~70°C	0,1°C	±0,2°C
Humedad	0 ~ 100 % HR	0,1 % HR	±3 % HR
Iluminación	0 ~ 200K Lux	10 Lux	±5%
Temperatura de punto de rocío	- 100 ~ 40 °C	0,1 °C	±0,3 °C
Presión de aire	600 ~ 1100 hPa	0,1 hPa	±0,5 hPa
CO2	0~5000ppm 1PPm	±75ppm	+ 2% Lectura
CO civil	0~500 ppm	0,1 ppm	±2% FS
PM1.0/2.5/10	0~1000pg/m3	1pg/m3	±3% FS
TVOC	0~5000ppb	1 ppb	±3%

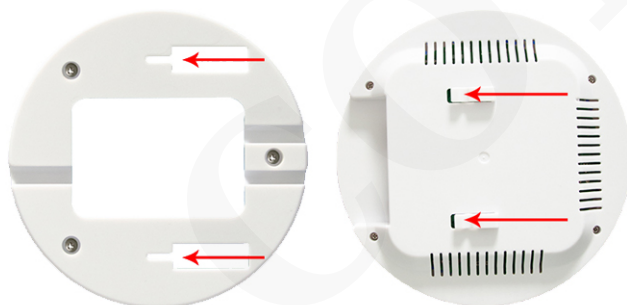
CH2O	0~5000ppb	10ppb	±3%
2	0~25%VOL	0.1%VOL	±2%FS
3	0~10 ppm	0,01 ppm	±2% FS
Calidad del aire	0~10 mg/m3	0,05 mg/m3	±2 % FS
NH3	0~100ppm	1 ppm	±2% FS
H2S	0~100 ppm	1 ppm	±2% FS
NO2	0~20ppm	0,1 ppm	±2% FS
Mal olor	0~50ppm	0.01ppm	±2%FS
SO2	0~20ppm	0,1 ppm	±2% FS
Cl2	0~10 ppm	0.1 ppm	±2% FS
Gas Civil	0~5000ppm	50ppm	±3%LEL

PRODUCT DISPLAY



Installation Method

First, punch holes in the wall, fasten the mounting base to the wall or ceiling, and snap the device buckle into the mounting base.



Schematic Diagram of Installing the Tray

Back Diagram of Installation

Método de instalación

Primero, perfore orificios en la pared, sujete la base de montaje a la pared o al techo y coloque la hebilla del dispositivo en la base de montaje.

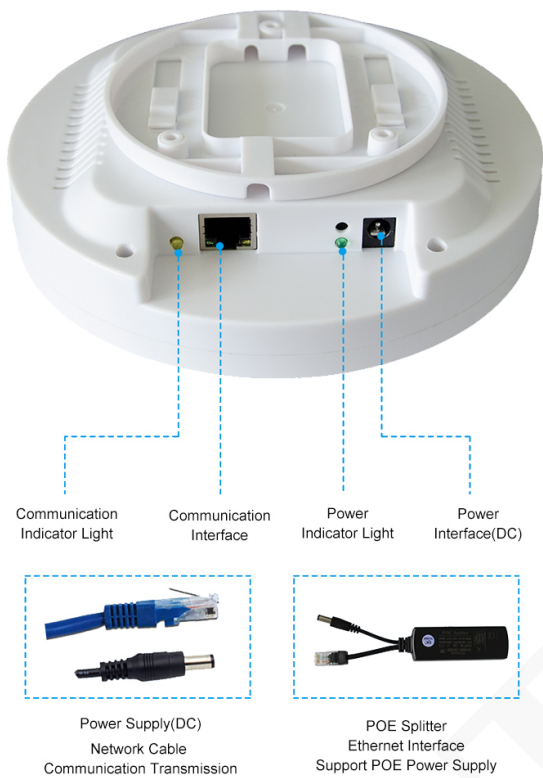
- Diagrama esquemático de la instalación de la bandeja
- Volver Diagrama de instalación

COTECNO

COTECNO

INTERFACE INTRODUCTION

1. Power Supply Voltage 7-24V DC (Output customization available)
2. POE Splitter Output Signal
Network port, support POE power supply.

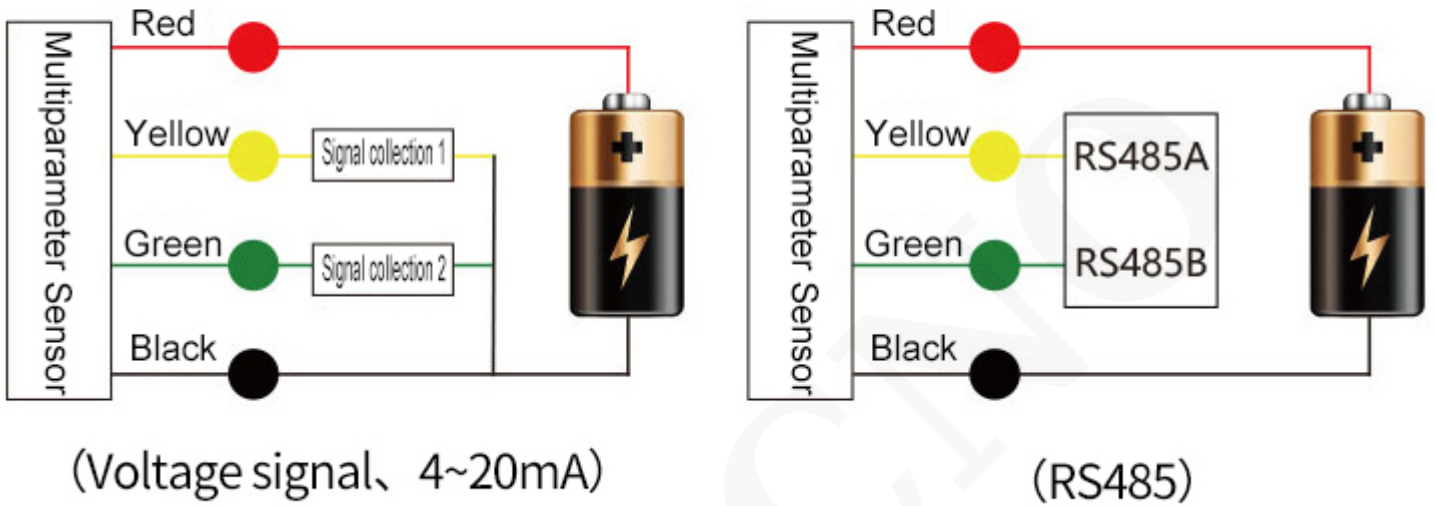


INTRODUCCIÓN A LA INTERFAZ

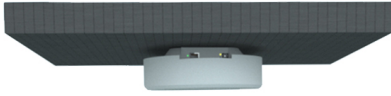
1. Voltaje de la fuente de alimentación 7-24 V CC (personalización de salida disponible)
2. Puerto de red de señal de salida del divisor POE, admite fuente de alimentación POE.

- Luz indicadora de comunicación
 - Interface de comunicación
 - Luz indicadora de poder
 - Interfaz de alimentación (CC)
-
- Fuente de alimentación (CC) Red Cable Comunicación Transmisión
 - Divisor POE Soporte de interfaz Ethernet Fuente de alimentación POE

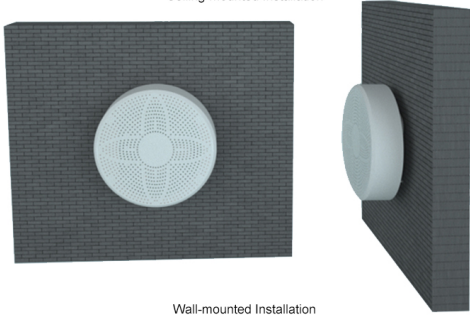
WIRING DIAGRAM



INSTALLATION METHOD



Ceiling-mounted Installation



Wall-mounted Installation

INSTALLATION METHOD

Ceiling-mounted Installation

Wall-mounted Installation

COTECNO

INFORMACIÓN ADICIONAL

COTECNO