

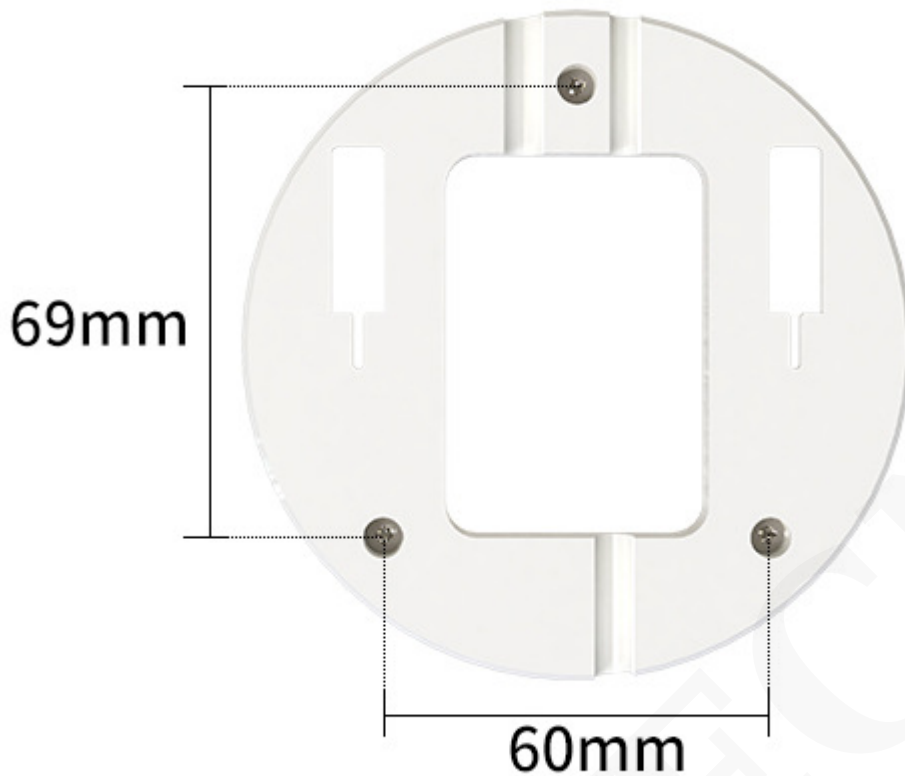
**SENSOR DE CALIDAD DEL AIRE PARA BAÑOS PÚBLICOS REPRODUCCIÓN
INALÁMBRICA DE TEMPERATURA Y HUMEDAD PM2.5 DETECTOR DE SULFURO DE
HIDRÓGENO FORMALDEHÍDO Y AMONIACO BELL-SENCALAIR-BAN**



SKU: B-01-62-0100-0129 | **Categorías:** [Automatización y Mecatrónica](#) |

DESCRIPCIÓN DEL PRODUCTO





Fuente de alimentación DC (predeterminado) Consumo máximo de energía DC10-30V

0,5 W (fuente de alimentación de 24 VCC)

Temperatura|Humedad|PM2.5|PM10|Presión de aire|Luz|TVOC

Parámetros de detección

CO2|Formaldehído|O3|CO|CH4|O2|SO2|NO2|H2H2S|NH3

Entorno de trabajo

Temperatura -10°C-55°C; Humedad 0-95% HR sin condensación

Salida de señal

Salida RS485 (protocolo estándar Modbus-RTU)

Material del producto

ABS

Método de instalación

Montaje en pared, montaje en techo

INFORMACIÓN ADICIONAL

COTECNO