

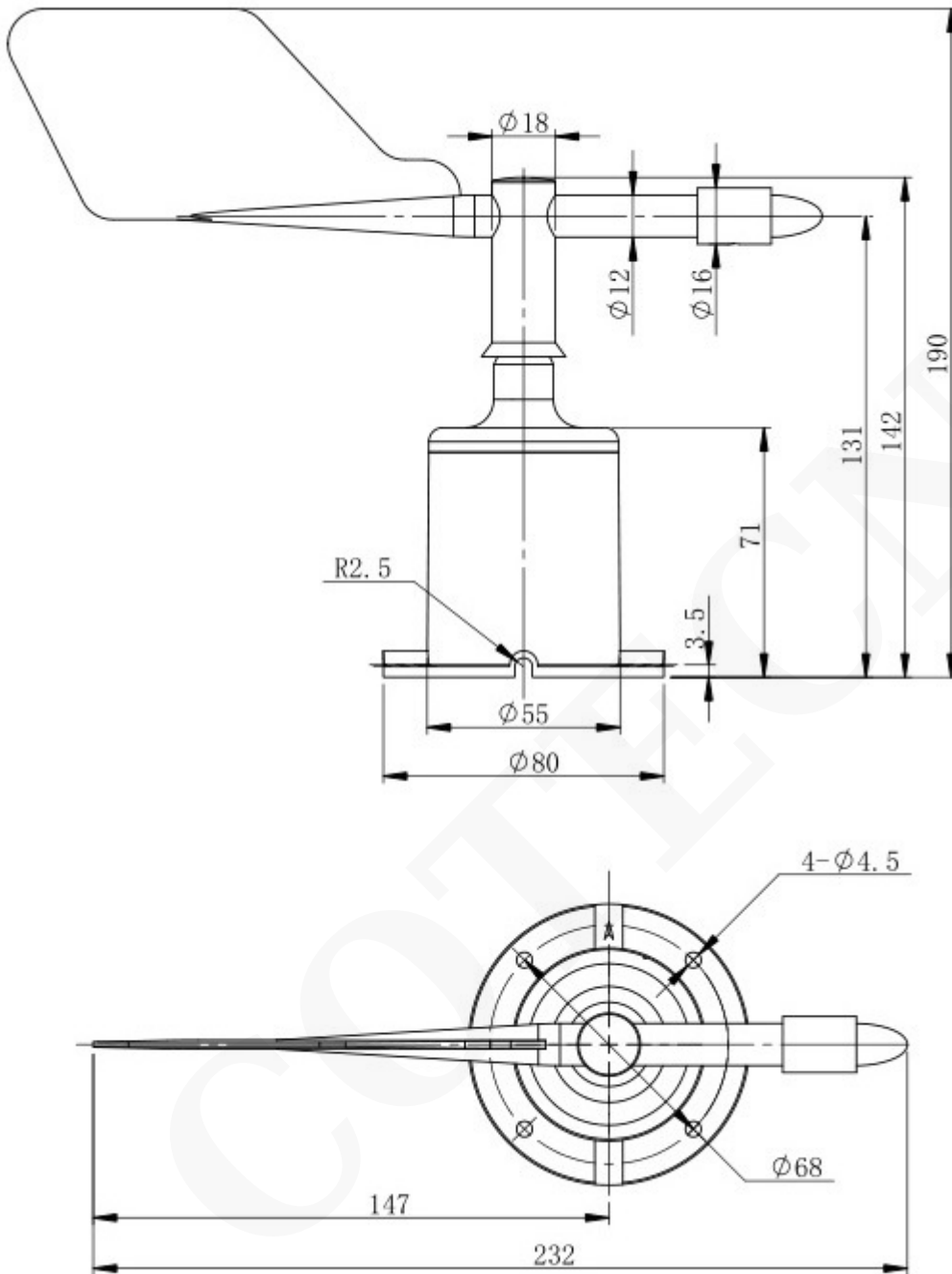
**SENSOR DE DIRECCIÓN DEL VIENTO ANEMÓMETRO DE MONITOREO DE ESTACIONES METEOROLÓGICAS AL AIRE LIBRE BELL-SENDIRECTVIENT**



**SKU:** B-01-62-0100-0080 | **Categorías:** [Automatización y Mecatrónica](#) |

## DESCRIPCIÓN DEL PRODUCTO





Fuente de alimentación de CC

10 ~ 30V DC

Temperatura de funcionamiento

-20 °C ~ + 60 °C, 0% RH ~ 80% RH

Tiempo de respuesta dinámico

≤0,8 segundos

Velocidad

2400/4800 (predeterminado)/9600

Configuración de parámetros

Con el software proporcionado, configure a través de la interfaz 485

señal de salida

RS485/4-20mA/O-5V/O-10V

COTECNO

## INFORMACIÓN ADICIONAL

COTECNO