

SENSOR DE DIRECCIÓN DEL VIENTO BELL-SENDIRECTVIENT-1



SKU: B-01-62-0100-0081 | **Categorías:** [Automatización y Mecatrónica](#) |

DESCRIPCIÓN DEL PRODUCTO



Sensor de Dirección del Viento

- * Elementos sensibles magnéticos
 - * Alta precisión
 - * Fácil instalación
 - * Aleación de aluminio
- Salida de señal RS485/4~20mA/0~2V/0~5V/0~10V



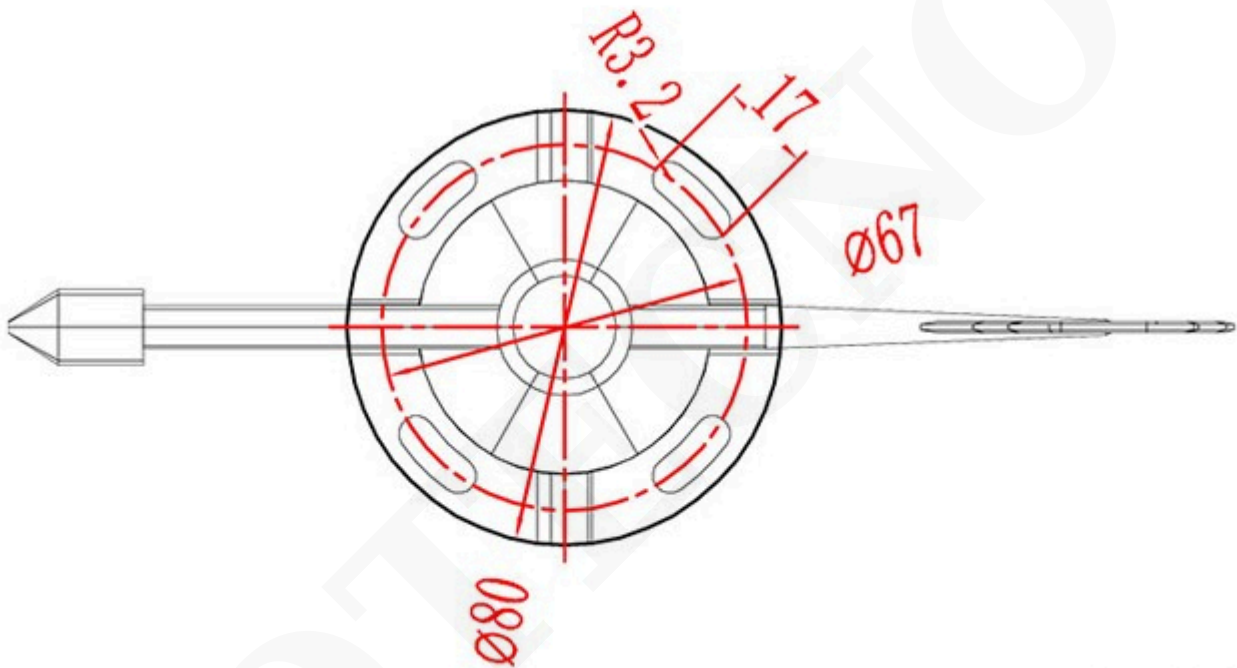
El sensor de dirección del viento se utiliza para medir el valor de dirección del viento, que se puede transmitir directamente al dispositivo de grabación para procesamiento. Varias señales de salida, la salida cableada incluye: señal analógica (voltaje, corriente), digital señal RS485; la salida inalámbrica incluye: LoRa, Bluetooth, WIFI, GPRS, 4G, NB-IOT, CAT-1, salida inalámbrica excepto LoRa, Bluetooth, las otras cuatro formas se pueden conectar a la plataforma europea speed smart cloud para realizar el monitorización y gestión de datos de terminales inteligentes.

Especificación

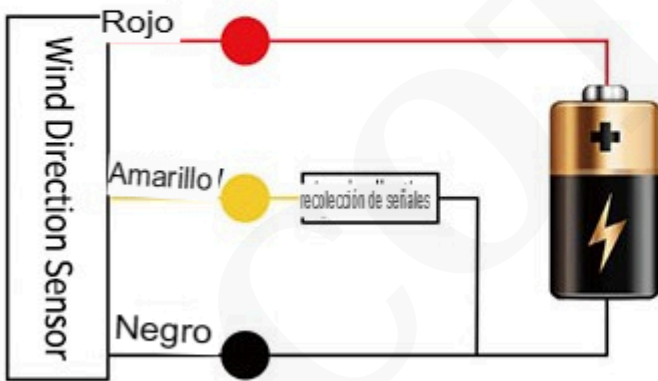
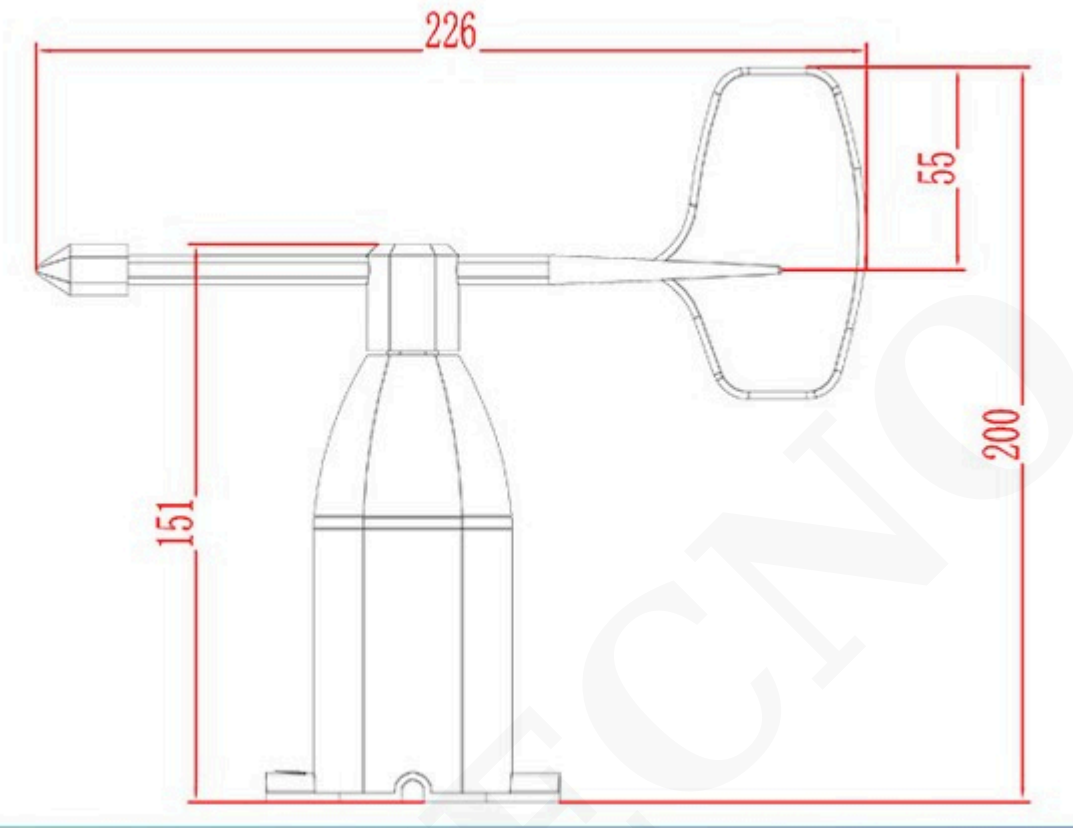
Rango de medición	0 ~ 360°
Precisión	±1°
Resolución	0.1°
Velocidad del viento de arranque	<0,5 m / s
Radio de giro máximo	100 mm
Señal de salida	Señal de voltaje (Elija una de tres: 0 ~ 2V, 0 ~ 5V, 0 ~ 10V) 4 ~ 20mA (bucle de corriente) RS485 (Protocolo Modbus-RTU estándar, dirección predeterminada del dispositivo: 01)
Voltaje de la fuente de alimentación	5 ~ 24V DC (Cuando la señal de salida es 0 ~ 2V, RS485) 12 ~ 24V DC (Cuando la señal de salida es 0 ~ 5V, 0 ~ 10V, 4 ~ 20mA)
Ambiente de trabajo: Temperatura	Temperatura: -30 ° C ~ 70°C
	Humedad :RH 100% RH
Nivel de protección	Protección IP65

Características:

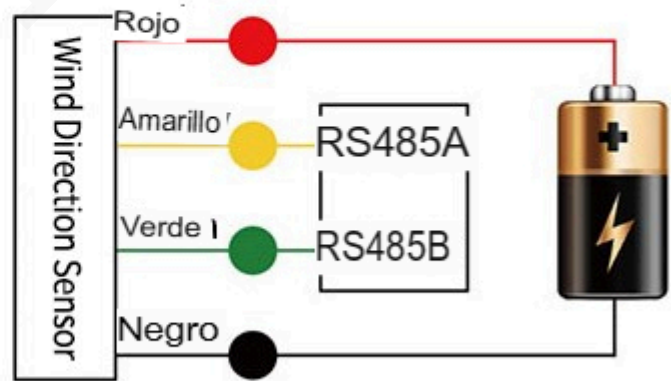
- (1) El sensor tiene un volumen de diseño compacto y una alta precisión de medición.
- (2) Respuesta rápida y buena intercambiabilidad. (3) Realmente lograr bajo costo, bajo precio, alto rendimiento.
- (4) La instalación de bridas, puede realizar la línea inferior, la línea lateral, simple y conveniente.
- (5) Alta eficiencia de transmisión de datos, rendimiento confiable, para garantizar un trabajo normal.
- (6) Amplia gama de fuente de alimentación, buena linealidad de la información de datos, transmisión de señal largadistancia.
- (7) Con dos parámetros de velocidad del viento y escala de viento, los datos son confiables.



Unidad: mm



(Señal de voltaje, 4 ~ 20mA)



(RS485)

INFORMACIÓN ADICIONAL

COTECNO