

SENSOR DE ILUMINANCIA SOLAR BELL-SENSORILUSOL



SKU: B-01-62-0100-0016 | **Categorías:** [Automatización y Mecatrónica](#) |

DESCRIPCIÓN DEL PRODUCTO



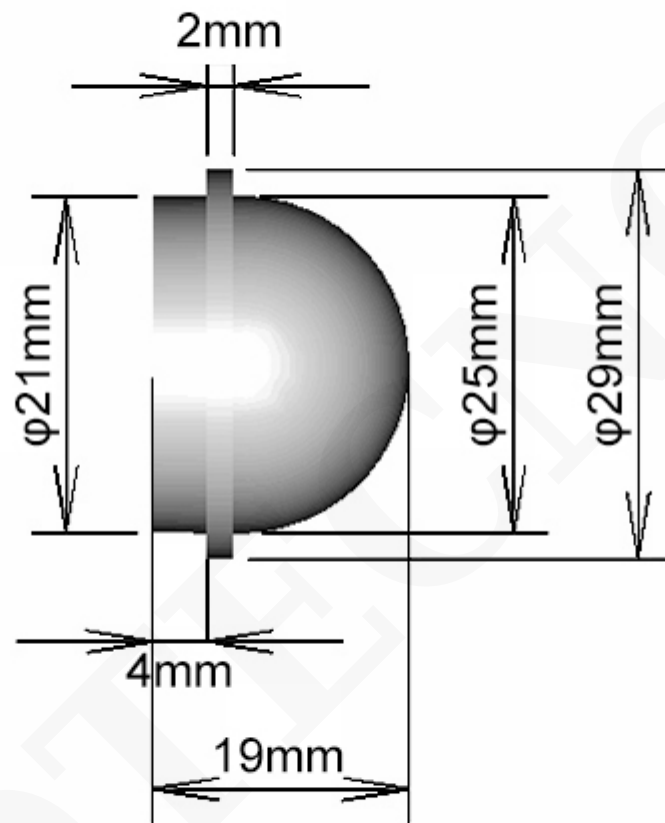
Bola Fotosensible

Sin decoloración por 20Añosno envejece durante 20 años

Accesorio de Bola Fotosensible de Iluminancia

Este accesorio es un accesorio para sensor de luz y medidor de iluminancia. El sensor de luz la bola está hecha de plástico antienviejecimiento ultravioleta, manteniéndola durante 20 años sin envejecer. Fuerte consistencia de la transmitancia de luz del producto.





Alta Precisión

Garantizar la Calidad

Exquisito Color y Brillo

Profesional y Concentración

Textura Suave

Desarrollo Fino



Material

Tiro Real
Apariencia
Pantalla

Bola fotosensible de alta calidad

Investigación de alta densidad, aspecto liso, fino material y recepción de fuente de luz más precisa.



Pantalla

Grande
Cantidad de
Suministro al Contado



Instalación Imagen Real Hermosa y Fuerte

Hemisférico de plástico

Accesorio del Sensor de Iluminancia

Bola de iluminación de alta calidad



INFORMACIÓN ADICIONAL

COTECNO