

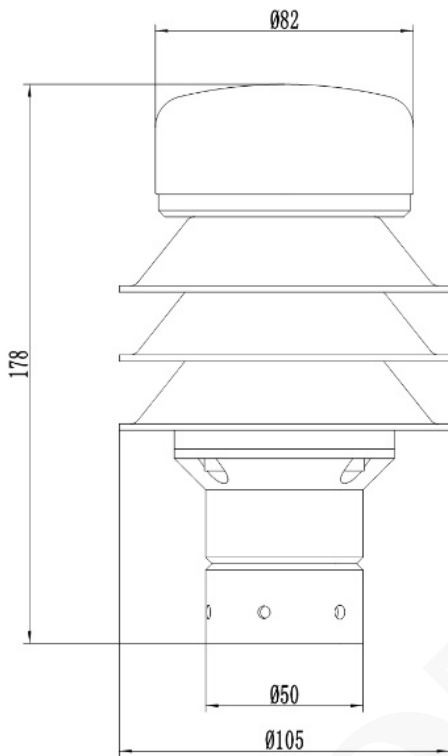
**SENSOR DE PRECIPITACIÓN DE RADAR PRECIPITÓMETRO PRECIPITÓMETRO BELL-
SENSORPRECIRADAR**



SKU: B-01-62-0100-0091 | **Categorías:** [Automatización y Mecatrónica](#) |

DESCRIPCIÓN DEL PRODUCTO

Dimension



Tipo de precipitación Sin precipitación, lluvia, nevada

Superficie de medida 8cm²

Rango de medición 0 01-200 mm/hora (precipitación líquida)

Precisión ±10% del valor medido de la preparación previa del líquido

Caída de medición rango ze 0 5-5 Omm

Resolución 0 lmm

Frecuencia de muestreo 1 vez por segundo

Interfaz de comunicación RS\$35, RS232

Modo de protocolo, NMEA-0183, ASCII

Voltaje 007-30M 130mArN12V

Temperatura de funcionamiento -00°C - +70°C

Humedad de funcionamiento 0-100 % Tamaño 0105 ' 178 mm

Material Aleación de aluminio + ABS

Peso 0 05kg

INFORMACIÓN ADICIONAL

COTECNO