

## SENSOR DE PRESIÓN ATMOSFÉRICA BELL-SENPRESATMO



**SKU:** B-01-62-0100-0069 | **Categorías:** [Automatización y Mecatrónica](#) |

## DESCRIPCIÓN DEL PRODUCTO

### Método de montaje en pared

Taladre un orificio con un taladro eléctrico( abertura de 5 mm), coloque el tubo de expansión en el agujero, golpee ligeramente con un martillo para fijarlo firmemente.

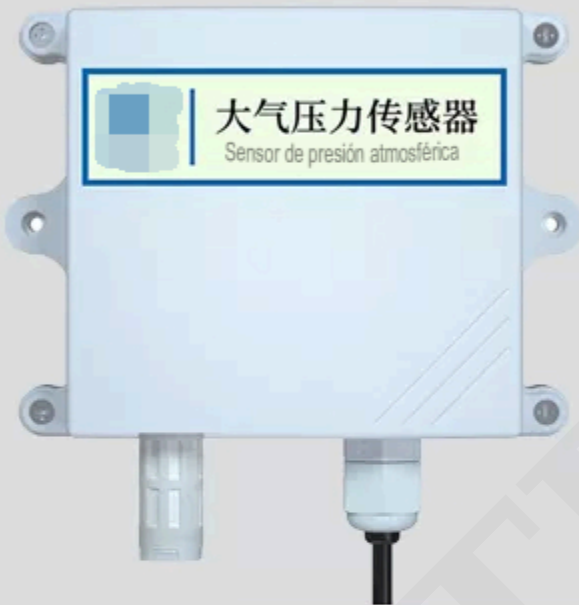


## Especificación

Parámetros Técnicos	
Parámetro de Medición	Presión Atmosférica
Temperatura de Trabajo	- 30 ~ 70°C :
Precisión	±0,5 hPa
Resolución	0,1 hPa

COTECNO

## Varios Estilos Admiten Personalización No Estándar



01 ← - ▷

Montado en la pared sin Pantalla de Visualización

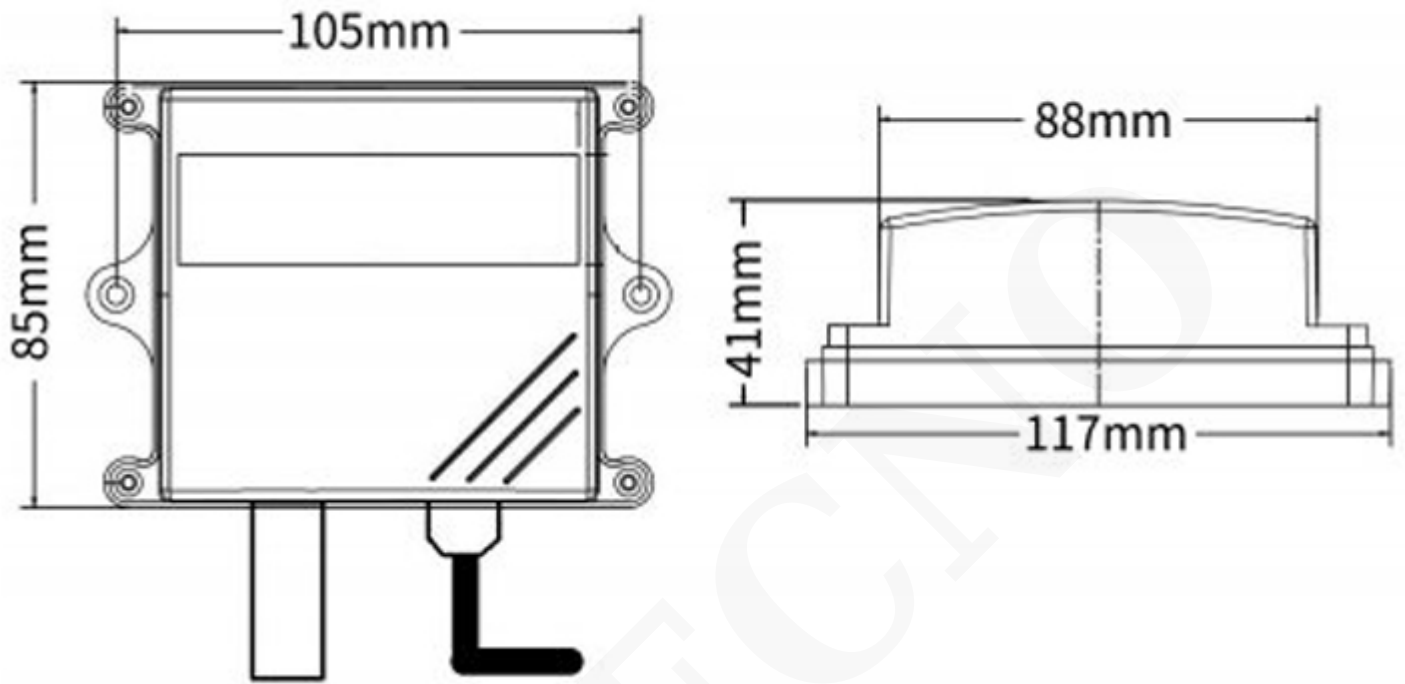
Se utiliza sensor de presión importado para hacer la medición más preciso y confiable.

● -> 02

Montado en la pared con LCD) Pantalla de Cristal Líquido

Corrección linearizada digital, alta curación y alta estabilidad.





## INFORMACIÓN ADICIONAL

COTECNO